

# 安全上の注意事項

## 関連法規についての注意





本カタログの製品を安全にご使用いただくために、「製品使用についての注意」、「カタログご使用にあたってのお願い」、および当該製品の取扱説明書を十分ご理解いただくとともに、右記関連規格の安全に関する法規類を必ず遵守のうえ、お取り扱いください。

《安全に関する関連規格》






- ① 高圧ガス保安法
- ② 労働安全衛生法
- ③ 消防法
- ④ 防爆等級
- ⑤ JIS B 8270 圧力容器
- ⑥ JIS B 8361 油圧システム通則

## 製品使用についての注意








### (1) 製品を取り扱うときの注意事項

- ①  注意 製品を取り扱う際にけがをすることがありますので、状況に応じて保護具を着用してください。
- ②  注意 製品の重量、作業姿勢によっては、手を挟んだり腰を痛めたりすることがありますので、作業方法に十分注意して下さい。
- ③  注意 製品に乗ったり、叩いたり、落としたり、外力を加えたりしないで下さい。作動不良、破損、油漏れなどを起こすことがあります。
- ④  注意 製品や床に付着した作動油は十分にふき取ってください。製品を落としたり、すべってけがをすることがあります。





### (2) 製品の取り付け、取り外し時の注意事項

- ①  注意 取り付け、取り外し、配管、配線などの作業は、専門知識のある方が行ってください。  
※専門知識のある方：油圧調整技能士2級程度、または弊社のサービス研修を受けた方。
- ②  警告 作業を行う際には必ず装置の電源を切り、電動機、エンジンなどが停止したことを確認してください。また、油圧配管内の圧力が「0」圧であることも確認してください。
- ③  警告 電気配線工事は必ず電源を切ってから行ってください。感電する恐れがあります。
- ④  注意 取付穴、取付面を清浄な状態にしてください。ボルトの締めつけ不良、シール破損によって、破損、油漏れなどを起こす恐れがあります。
- ⑤  注意 製品を取り付けるときは必ず規定のボルトを使用し、規定のトルクで締めつけてください。規定外の取り付けをすると作動不良、破損、油漏れを起こすことがありますので注意してください。

### (3) 運転時の注意事項

- ①  危険 爆発または燃焼する危険性のある雰囲気の中では、対策をした製品以外は絶対に使用しないでください。
- ②  警告 ポンプやモータなどの回転軸には必ず保護カバーを付け、手や衣類などの巻き込みを防止してください。
- ③  警告 異常（異音、油漏れ、煙など）が発生した場合は直ちに運転を停止し、必要な処置を講じてください。破損、火災、けがなどの恐れがあります。
- ④  注意 初めて装置を運転する場合は油圧回路、電気配線が正しいこと、および締結部に緩みがないことを確認した上で運転してください。
- ⑤  注意 製品はカタログ、図面、仕様書などに記載された仕様以外で使用しないでください。
- ⑥  注意 運転中、製品は油温やソレノイドの温度上昇などによって高温になりますので、手や体が触れないように注意してください。やけどをする恐れがあります。
- ⑦  注意 作動油は適正な物を使用し、汚染度も推奨値で管理してください。作動不良、破損の恐れがあります。

### (4) 保守・保管上の注意事項

- ①  注意 お客様による製品の改造は、絶対にしないでください。
- ②  注意 製品は断りなく分解、組み直しをしないでください。定められた性能を発揮できず、故障や事故の原因になります。やむを得ず分解、組み直しをする場合は専門知識のある方が行ってください。
- ③  注意 製品を運搬、保管する場合は、周囲温度、湿度など環境条件に注意し、防塵、防錆を保ってください。
- ④  注意 製品を長期保管後に使用する場合には、シール類の交換を必要とする場合があります。

## パワーコントロール機器 総合カタログの ご使用にあたってのお願い

このカタログは、トキメック第2制御事業部が取扱う製品のうち、ポンプ、各種制御弁、モータ、ラジオリモコン、パワーユニット、センサなど主要な油圧機器類を掲載しています。カタログの記載事項をよくお読みいただき、お客様のご要求に合った仕様の製品をお選びください。

### ●構成

このカタログは製品を17のブロックに分類し、選定表、製品写真、カット図、油圧図記号、形式の説明、仕様、特性線図、使用上の注意事項、外形寸法、内部構造を記載しています。また、巻末には技術資料、ポルト一覧表、製品索引などを付録として記載してあります。

### ●作動油および使用温度に対する特殊仕様

難燃性作動油を使用する場合や、低温または高温で使用する場合は機器の構成部品が特殊になります。この場合は、形式の先頭に以下の記号を付けて表示しています。

仕様の詳細についてはお問い合わせください。

- ◇石油系作動油(耐摩耗性)を低温または高温で使用する場合  
.....(F10)または(F12)

F10.....高温用仕様

F12.....低温用仕様

- ◇水・グリコール系作動油を使用する場合.....(F11)  
ほとんどの制御弁は標準仕様でご使用になれますが、特殊仕様を必要とする機器は(F11)を付けます。また、一部に水・グリコール系作動油ではご使用になれない機器があります。

- ◇りん酸エステル系作動油を使用する場合.....(F3)

### ●共通事項

- ◇弁サイズの表示：ISO4401準拠の取付面を採用している弁は「取付面の大きさ」を表示し、その他の弁については弁の「大きさの呼び」で表示しています。

- ◇デザイン番号：デザイン番号は2桁で表示します。製品の改良や設計変更などにより、予告なしで仕様、デザイン番号を変更することがありますので、装置の設計などにあたっては事前に製品図面をご請求ください。ただし下1桁だけが変わる場合(例えば10→11)は仕様、取付寸法の変更はありません。

- ◇形式末尾の記号

—J：テーパねじ配管用の接続口を持つ製品で、ねじがJIS管用テーパねじであることを示します。

- ◇フィルトレーション：

特に記載のない場合は、高圧ラインまたは戻りラインにろ過粒度25 $\mu$ m以下のフィルタを使用してください。

- ◇弁取付面の加工精度：ガスケット取付形の弁を取付ける面は、下記の精度で加工してください。

表面粗さ	1.6 $\mu$ m Ra以下
平面度	0.012以下 □100 mmあたり

- ◇カタログに記載してある内部構造は、Oリングなどの消耗品を指定するための参考図であり、分解用の図面ではありません。

●カタログ記載の製品は輸出令・別表1・16項の該当品です。「輸出貨物が核兵器等の開発等のために用いられるおそれがある場合を定める省令」に該当する場合は、日本国法令に従い経済産業省の輸出許可をお取りください。

●カタログ記載のコムニカ弁(E項)、比例電磁式制御弁・サーボ弁(J項)、デジタル弁制御システム(K項)はロケットの飛行制御装置または姿勢制御装置に使用するよう設計されておりません。

●当社では、国連決議制裁対象国及び輸出貿易管理令・別表第4の地域(イラン、イラク、リビア、北朝鮮)との取引を禁止しておりますので、あらかじめご了承ください。

\*法令、省令が変更になった場合その限りではありません。(2006年3月現在)

# 流量制御弁

Flow control valves

D  
1

流量制御弁

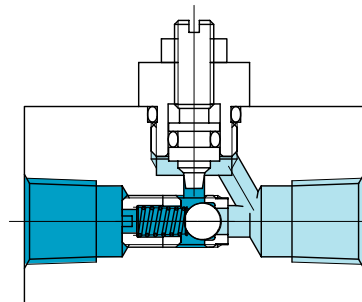
# 流量制御弁選定表

機 種	形 式	最 高 使用圧力 MPa	定 格 流 量, 最 大 流 量 L/min												掲 載 ペー ジ
			1	2	5	10	20	50	100	200	500	1000	2000		
一方向絞り弁 (ねじ接続形)	FN (1)	14	[Bar chart showing flow capacity up to 10 L/min]												D3
一方向絞り弁 (ガスケット取付形)	FN (1) G	14	[Bar chart showing flow capacity up to 10 L/min]												D5
	TFNCG	31.5	[Bar chart showing flow capacity up to 100 L/min]												D7
絞り弁	TFNG		[Bar chart showing flow capacity up to 100 L/min]												
温度補償付き流量調整弁 (逆止め弁付き)	LFCG-02	21	[Bar chart showing flow capacity up to 20 L/min]												D10
	FCG	21	[Bar chart showing flow capacity up to 100 L/min]												D13
温度補償付き流量調整弁	FG		[Bar chart showing flow capacity up to 100 L/min]												

流量制御弁は主としてアクチュエータの速度制御をするために使用します。大別すると ①可変絞り— 流路の面積を調整するだけで、負荷(圧力)の変動によって流量は変化する弁 ②圧力補償付き— 負荷(圧力)の変動があっても自動的に常に安定した流量をえられる弁 ③圧力・温度補償付き — 負荷の変動や温度(粘度)変化があっても自動的に安定した流量をえられる弁、がありますので、目的に応じてご利用ください。

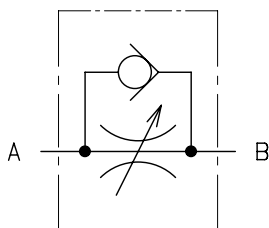
# 一方向絞り弁 FN[1]

One way restrictors



●絞り弁と逆止め弁を組み合わせた機能を持ち、一方向の流量を制御し、逆方向は自由流れとなります。

油圧図記号



## 形式

(F3)-FN(1)-4(K)-20-JA-J

1 2 3 4

### 1 適用作動油

無記号:石油系作動油、水・グリコール系作動油  
F3:りん酸エステル系作動油

### 2 一方向絞り弁(ねじ接続形)

FN:テーパ付きニードル(標準形)  
FN1:ノッチ付きニードル(微調整形)

### 3 調整部形状

無記号:すりわり付き調整ねじ  
K:マイクロメータ式ノブ形ハンドル

### 4 デザイン番号

## 仕様

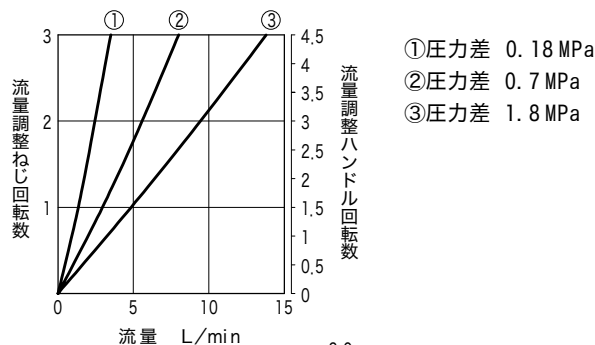
形式	最高使用圧力 MPa	定格流量 L/min	自由流れ方向の クラッキング圧力 MPa	質量 kg
FN(1)	14	9	0.07	0.25

## 使用上の注意事項

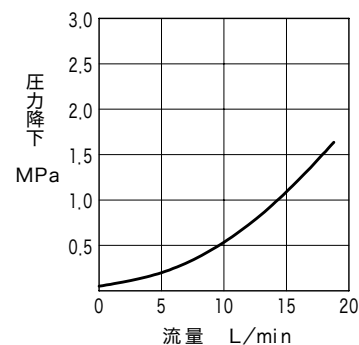
- 流量調整ねじおよびハンドルを右に回すと流量は減少し、左に回すと増加します。
- テーパ付きニードル形は、弁前後の圧力差を一定にすると0~9 L/minの全範囲を直線的に制御できます。
- ノッチ付きニードル形は、小流量(0~2L/min)の範囲を制御するのに適しています。

## 特性線図 (20mm<sup>2</sup>/sのとき)

### ●開度-流量特性(テーパ付きニードル)



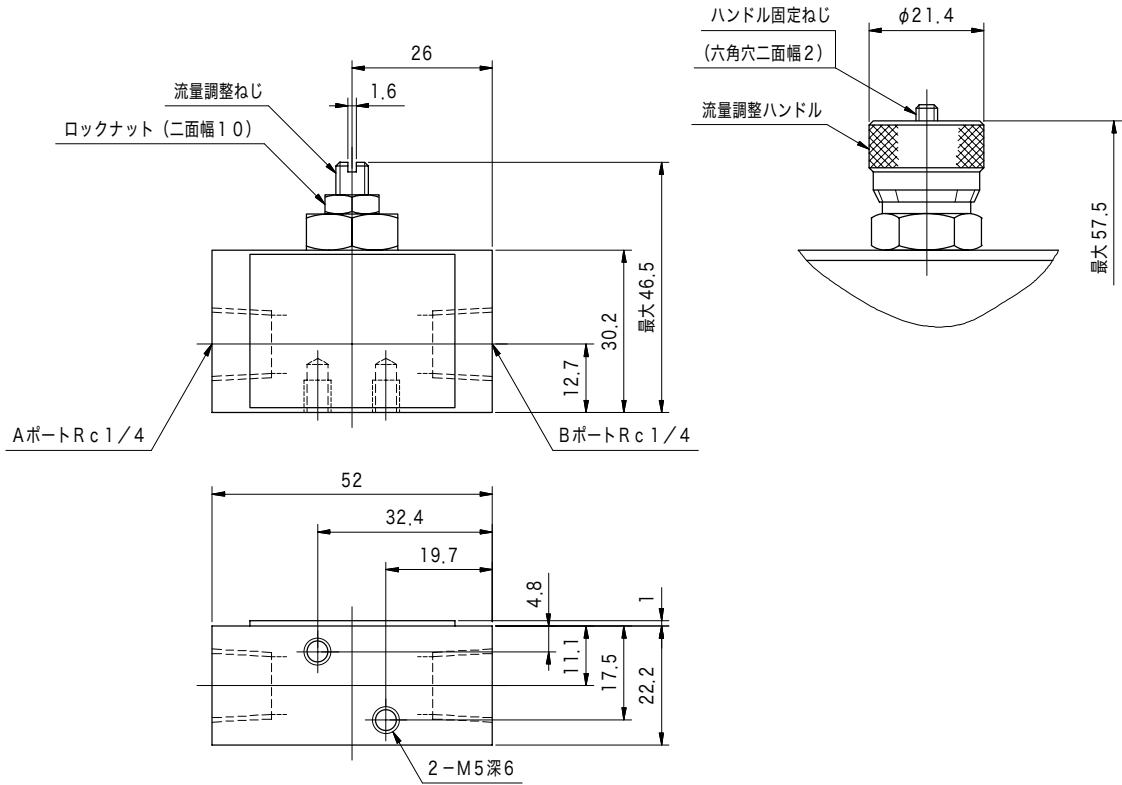
### 自由流れ方向の 圧力降下特性



D  
3

流量制御弁

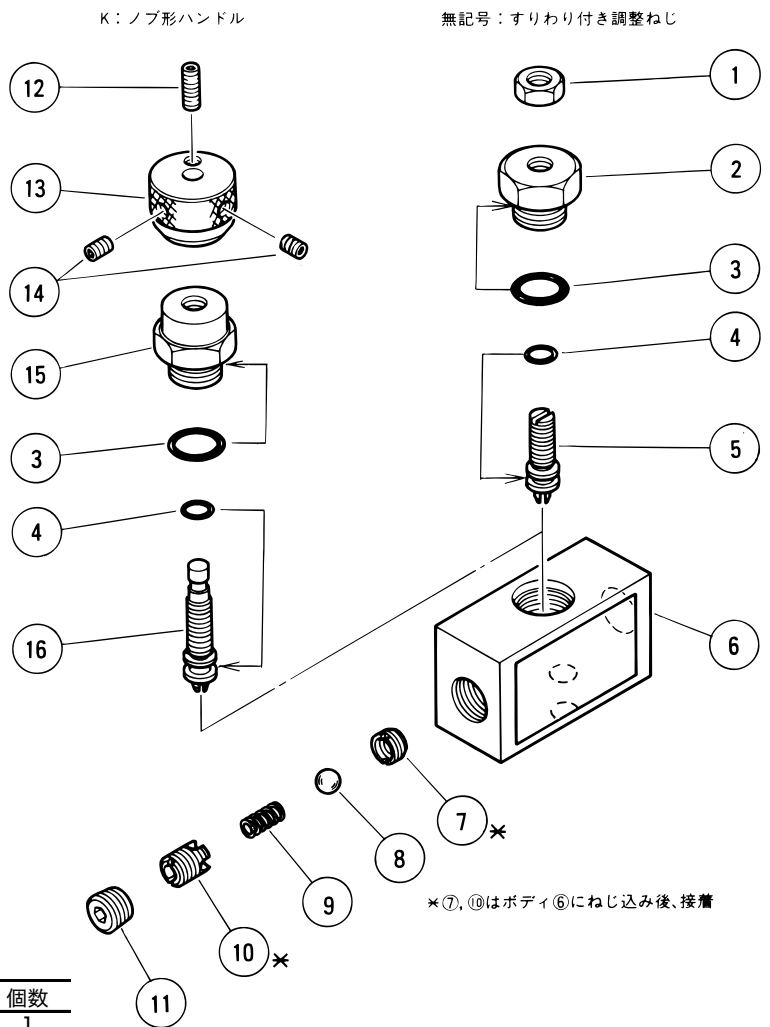
# 外形寸法



D  
4

流量制御弁

# 内部構造



## Oリング

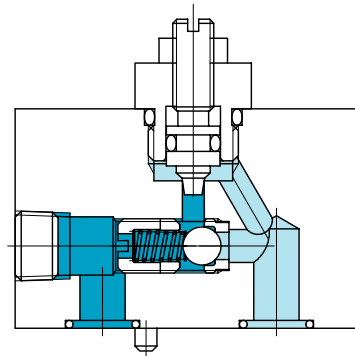
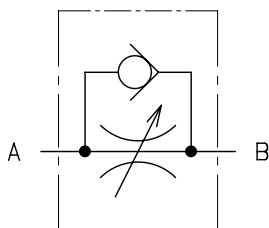
照号	部品番号	規格	個数
3	007901317	AS568-013 (NBR, Hs70)	1
4	007900819	AS568-008 (NBR, Hs90)	1

# 一方向絞り弁 FN(1)G

One way restrictors



油圧図記号



- 絞り弁と逆止め弁を組み合わせた機能を持ち、一方向の流量を制御し、逆方向は自由流れとなります。
- 両方向とも流量制御できる弁(S8形)もあります。

D  
5

流量制御弁

## 形式

(F3)-FN(1)G-3(K)-JA-30-(S8)

1 2 3 4 5

### 1 適用作動油

無記号:石油系作動油、水・グリコール系作動油  
F3:りん酸エステル系作動油

### 2 一方向絞り弁(ガスケット取付形)

FNG:テーパ付きニードル(標準形)  
FN1G:ノッチ付きニードル(微調整形)

### 3 調整部形状

無記号:すりわり付き調整ねじ  
K:マイクロメータ式ノブ形ハンドル

### 4 デザイン番号

### 5 特形番号

S8:両方向絞り弁

## 仕様

形式	最高使用圧力 MPa	定格流量 L/min	自由流れ方向の クラッキング圧力 MPa	質量 kg
FN(1)G	14	9	0.07	0.35

## 使用上の注意事項

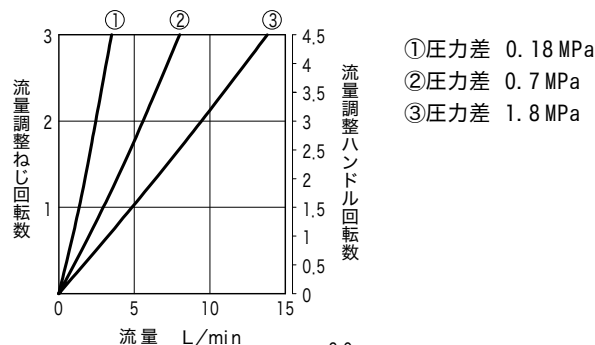
- 流量調整ねじおよびハンドルを右に回すと流量は減少し、左に回すと増加します。
- テーパ付きニードル形は、弁前後の圧力差を一定にすると0~9 L/minの全範囲を直線的に制御できます。
- ノッチ付きニードル形は、小流量(0~2L/min)の範囲を制御するのに適しています。

## 取付ボルト(JIS B 1176 強度区分 12.9 相当)

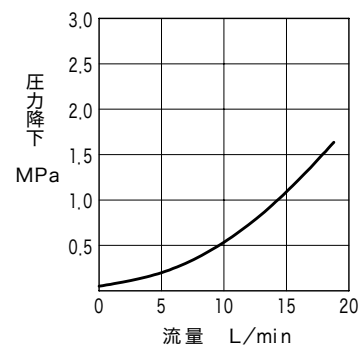
- M6×35または1/4-20UNC×38.1 4本
- 取付ボルトの締付トルク  
8~10N・m

## 特性線図(20mm<sup>2</sup>/sのとき)

### ●開度-流量特性(テーパ付きニードル)



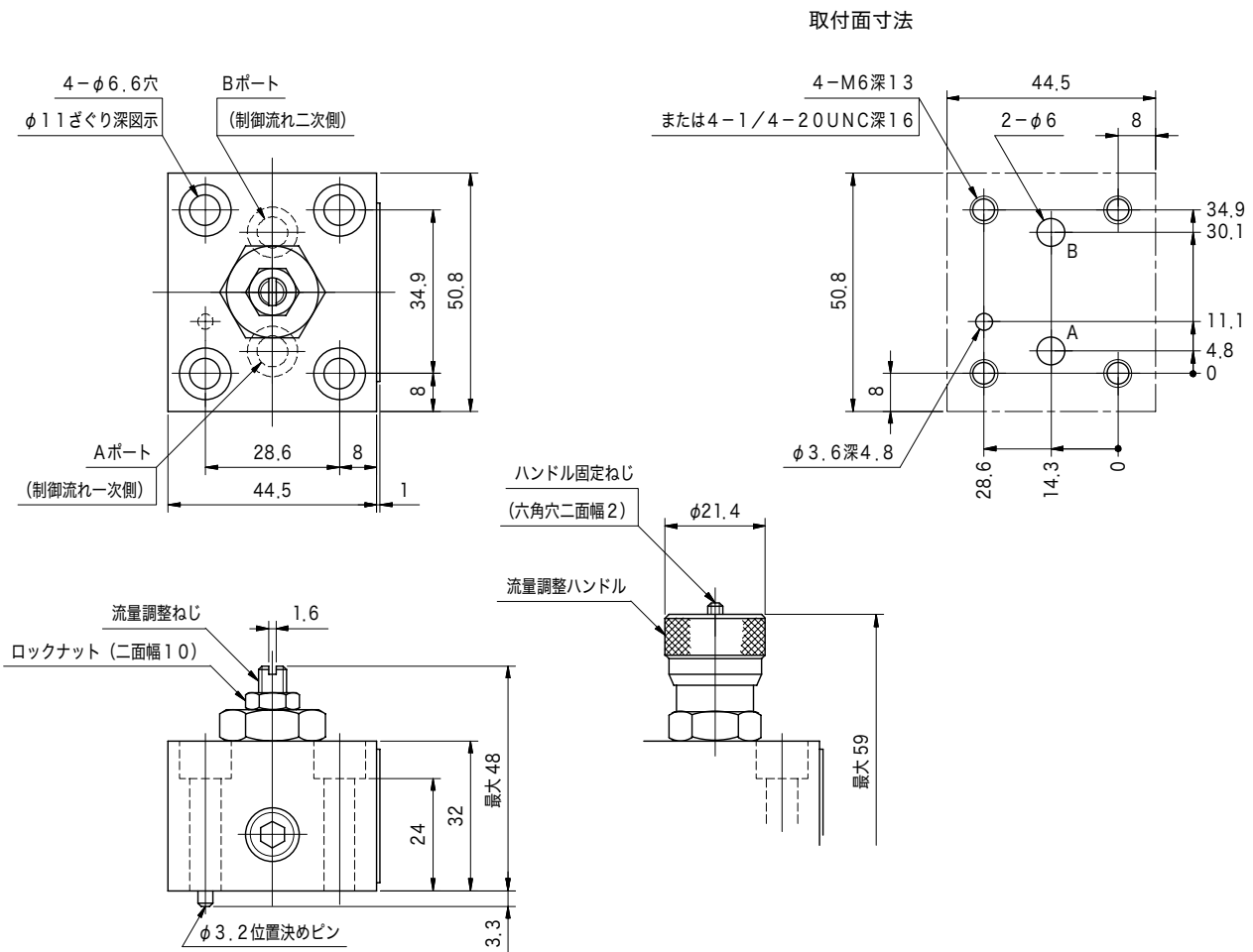
### 自由流れ方向の 圧力降下特性



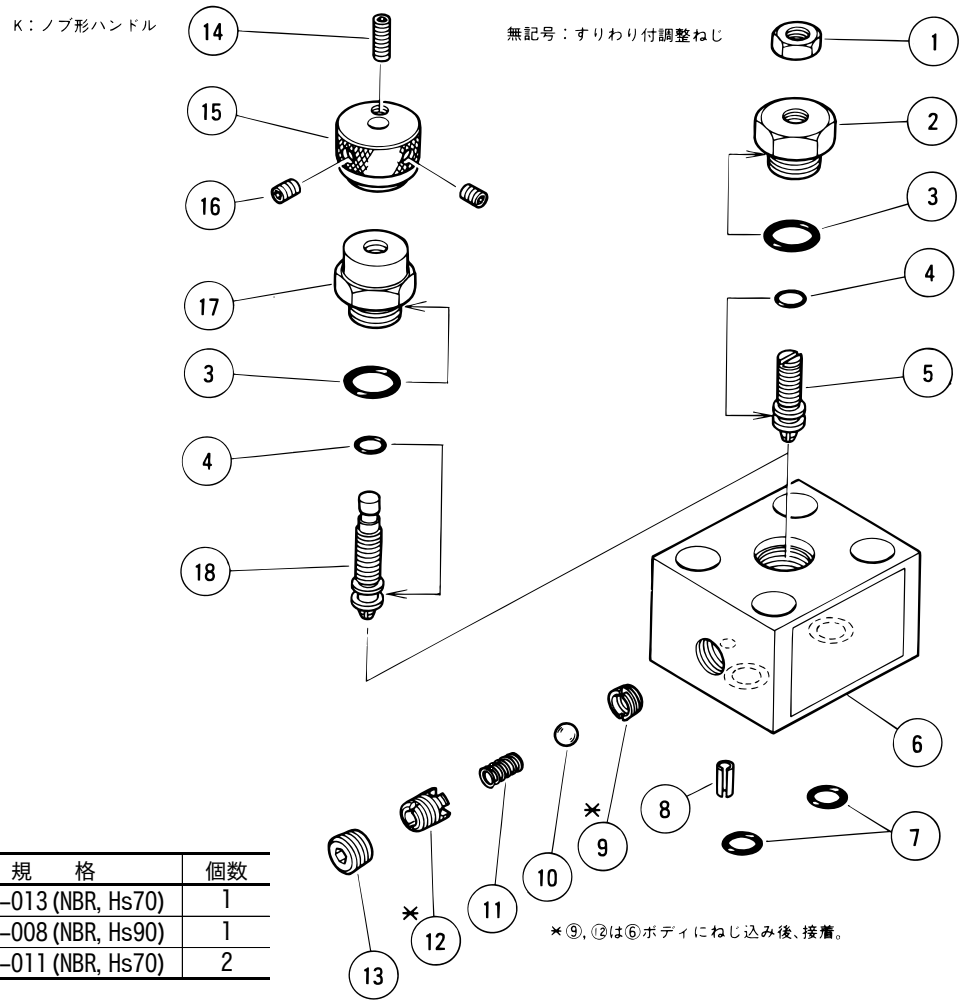
# 外形寸法

D6

流量制御弁



# 内部構造



## Oリング

照号	部品番号	規格	個数
3	007901317	AS568-013 (NBR, Hs70)	1
4	007900819	AS568-008 (NBR, Hs90)	1
7	007901117	AS568-011 (NBR, Hs70)	2

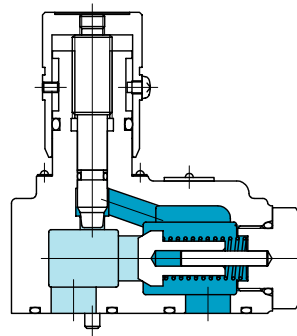


# 一方向絞り弁 TFN[C]G

One way restrictors

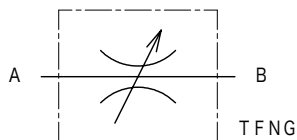
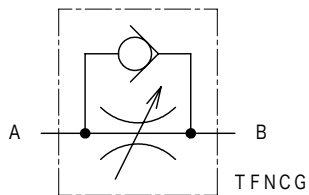
D  
7

流量制御弁



●最高使用圧力31.5 MPaまでの油圧回路に使用できます。

油圧図記号



形式

(F3)-TFN(C)G-04-315-20

① ② ③ ④

① 適用作動油

無記号：石油系作動油、水・グリコール系作動油

F3：りん酸エステル系作動油

② 絞り弁（ガスケット取付形）

TFNG：絞り弁

TFNCG：一方向絞り弁

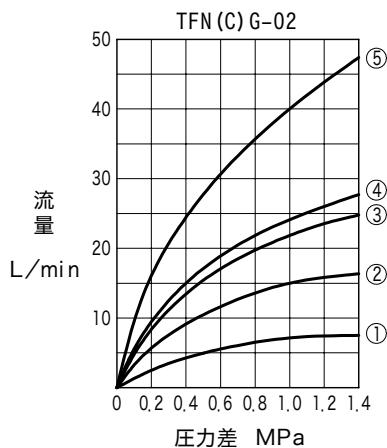
③ 大きさの呼び  
「仕様」参照

④ デザイン番号

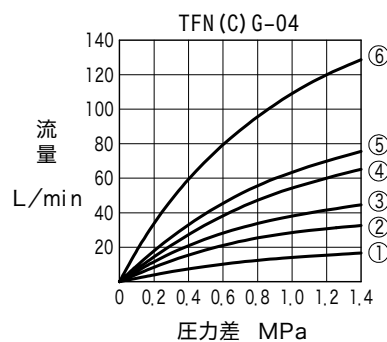
仕様

形式	大きさの呼び	最高使用圧力 MPa	定格流量 L/min	自由流れ方向のクラッキング圧力 MPa	質量 kg
TFNG-02 TFNCG-02	02	31.5	20	0.035 (TFNCG)	0.8
TFNG-04 TFNCG-04	04		55		1.5
TFNG-06 TFNCG-06	06		110		2.8

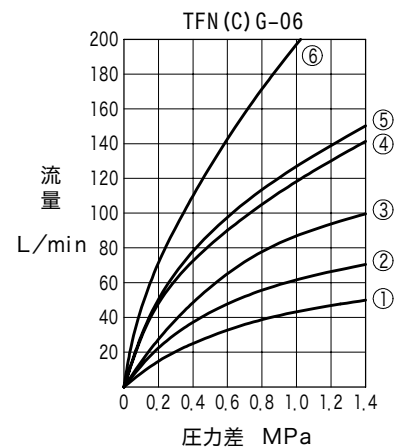
特性線図 (20 mm<sup>2</sup>/sのとき)



- ①ダイヤル回転数2回転
- ②ダイヤル回転数4回転
- ③ダイヤル回転数6回転
- ④ダイヤル回転数6.5回転以上
- ⑤逆止め弁の自由流れ (TFNCG-02のみ)



- ①ダイヤル回転数3回転
- ②ダイヤル回転数5回転
- ③ダイヤル回転数7回転
- ④ダイヤル回転数9回転
- ⑤ダイヤル回転数10.3回転以上
- ⑥逆止め弁の自由流れ (TFNCG-04のみ)

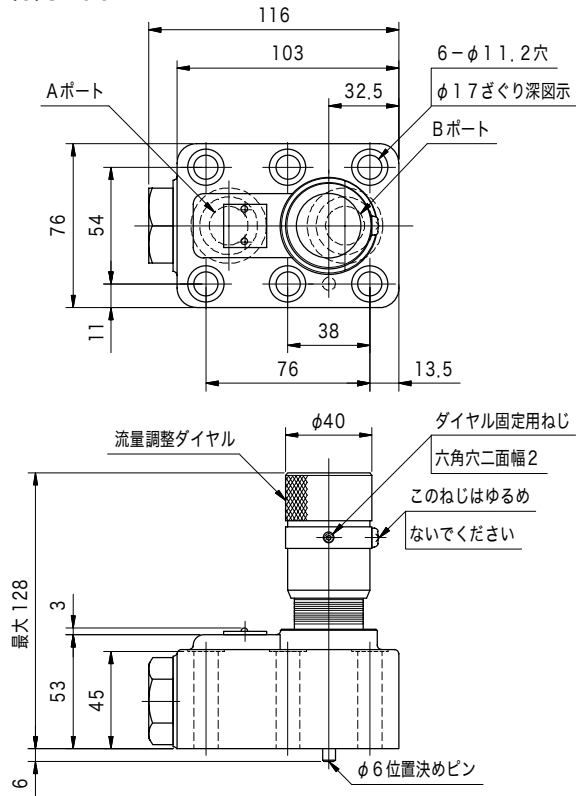


- ①ダイヤル回転数3回転
- ②ダイヤル回転数7回転
- ③ダイヤル回転数9回転
- ④ダイヤル回転数13回転
- ⑤ダイヤル回転数14回転以上
- ⑥逆止め弁の自由流れ (TFNCG-06のみ)

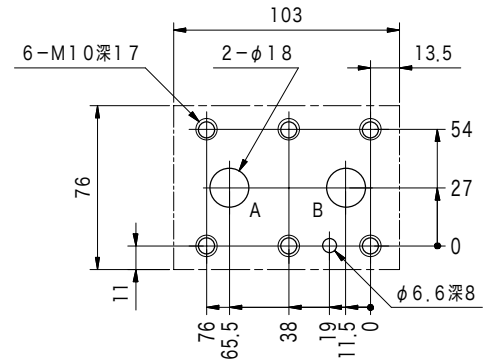


# 外形寸法

TFN(C)G-06



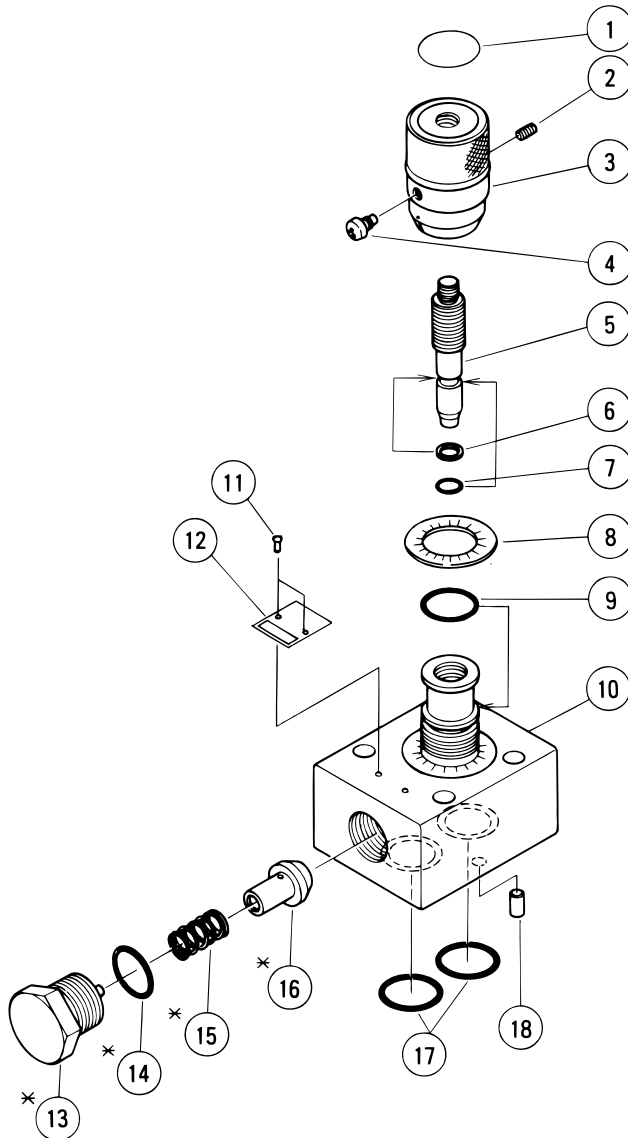
取付面寸法



D  
9

流量制御弁

# 内部構造



## ⑥バックアップリング

形式	部品番号	規格	個数
TFN(C)G-02	008100202	JIS B 2407 T2-P4	1
TFN(C)G-04	008100502	JIS B 2407 T2-P7	1
TFN(C)G-06	008100702	JIS B 2407 T2-P9	1

## Oリング

形式	照号	部品番号	規格	個数
TFN(C)G-02	7	008000217	JIS B 2401 1A-P4	1
	9	008001617	JIS B 2401 1A-P16	1
	14	008001419	JIS B 2401 1B-P14	1
	17	008001419	JIS B 2401 1B-P14	2
TFN(C)G-04	7	008000517	JIS B 2401 1A-P7	1
	9	008001717	JIS B 2401 1A-P18	1
	14	008001719	JIS B 2401 1B-P18	1
	17	008001819	JIS B 2401 1B-P20	2
TFN(C)G-06	7	008000717	JIS B 2401 1A-P9	1
	9	008002617	JIS B 2401 1A-P26	1
	14	008002319	JIS B 2401 1B-P24	1
	17	008050219	JIS B 2401 1B-G30	2

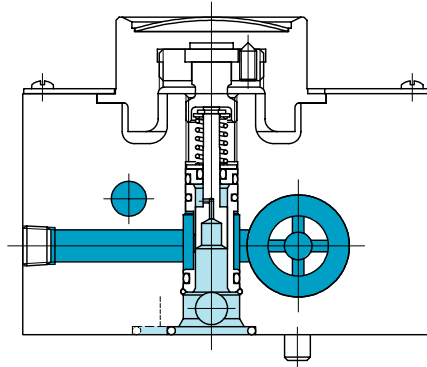
\*大きさの呼び02, 04: ⑬~⑯はTFNCGのみ使用  
大きさの呼び06: ⑮, ⑯はTFNCGのみ使用

# 温度補償付き流量調整弁 (逆止め弁付き) LFCG

Pressure-temperature compensated flow control valves (with check valve)

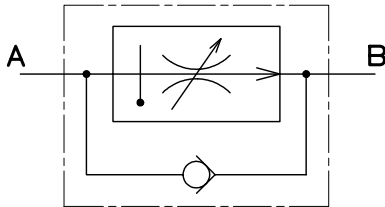
D  
10

流量制御弁



- 圧力・温度補償機構付きのため、負荷圧力および作動油温度が変化しても、流量は一定に保たれます。また逆方向には自由流れとなります。
- とくに微小流量の制御に適しています。

油圧図記号



## 形式

LFCG-02-10-11

1 2 3 4

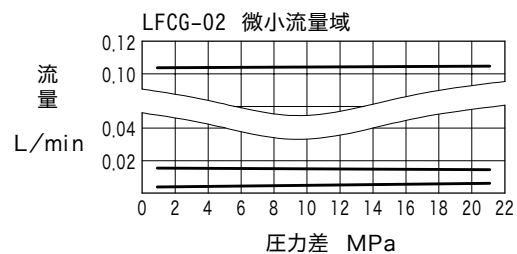
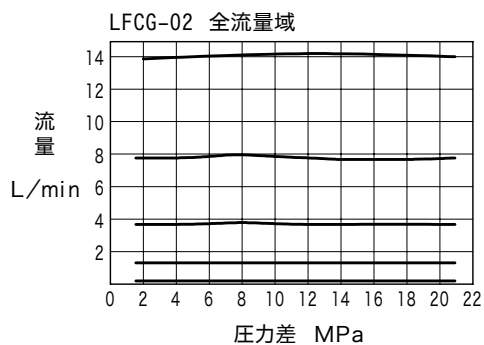
- 1 温度補償付き流量調整弁 (逆止め弁付き)
- 2 大きさの呼び
- 3 流量調整範囲  
「仕様」参照
- 4 デザイン番号

## 仕様

形式	大きさの呼び	最高使用圧力 MPa	流量調整範囲		自由流れ方向の クラッキング圧力 MPa	質量 kg
			記号	L/min		
LFCG-02	02	21	3	0.015 ~ 3.5	0.11	3.9
			10	0.02 ~ 14		

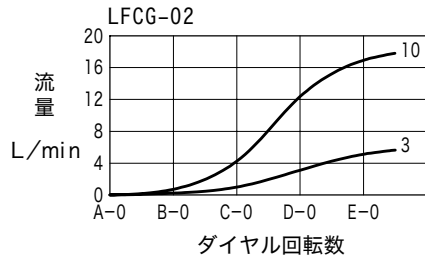
## 特性線図 (20 mm<sup>2</sup>/sのとき)

圧力差-流量特性

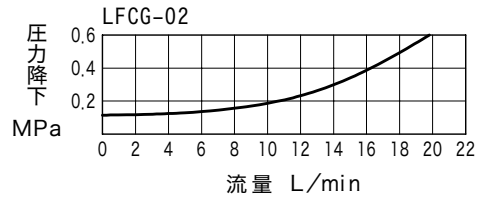


## 特性線図 (20mm<sup>2</sup>/sのとき)

### 開度(ダイヤル回転数) - 流量特性



### 自由流れ方向の圧力降下特性



### 使用上の注意事項

- 流量調整ダイヤルを右に回すと流量は増加します。ダイヤルを約4.5回転させると最小から最大までの流量調整ができます。(1回転毎にダイヤル回転表示窓にA~Eの文字がでます)
- 調整後はかならずダイヤル固定用ねじを締め付けてください。
- 良好な流量制御をおこなうために、AポートとBポート間に1MPa以上の圧力差を設けてください。
- 流量0.1L/min以下で使用する場合はろ過粒度3μmのフィルタを使用してください。
- 本弁は水・グリコール系作動油では使用できません。

### 取付ボルト (JIS B 1176 強度区分 12.9 相当)

形式	六角穴付きボルト		本数
	メートルねじ	ユニファイねじ	
LFCG-02	M8×55	5/16-18UNC×50.8	4

- 取付ボルトは別途注文してください。
- 取付ボルトの締付トルク：27~33N・m

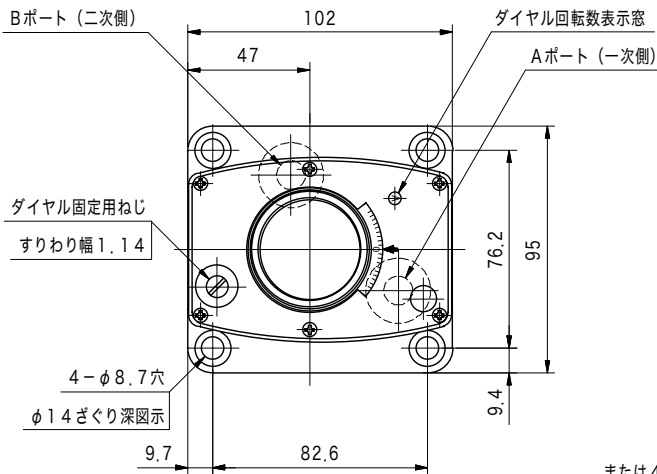
### サブプレート

弁形式	サブプレート形式	接続口径
LFCG-02	FGM-02-20-JA-J	Rc3/8

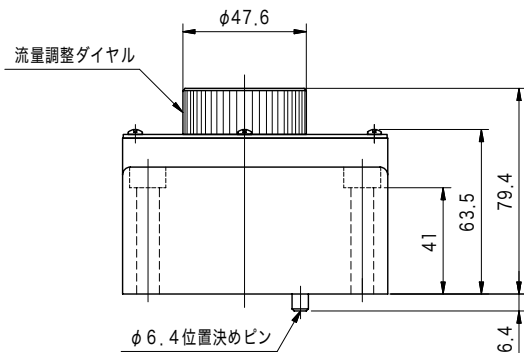
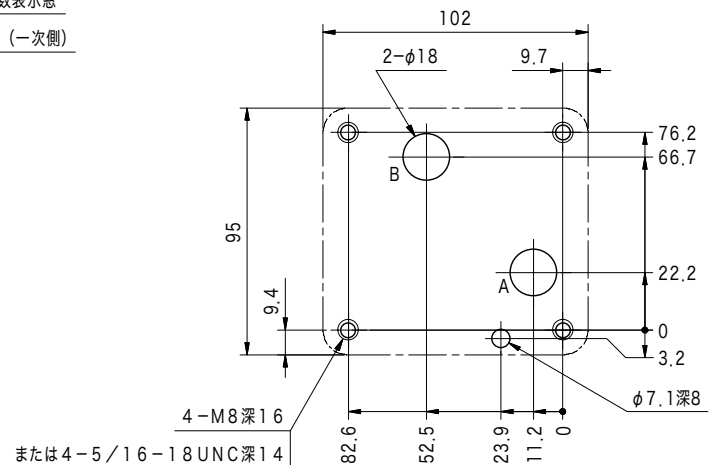
- サブプレートは別途注文してください。
- 弁取付用の六角穴付きボルトが付属します。(ユニファイねじ)
- 外形寸法の詳細はQ5ページを参照してください。

## 外形寸法

### LFCG-02



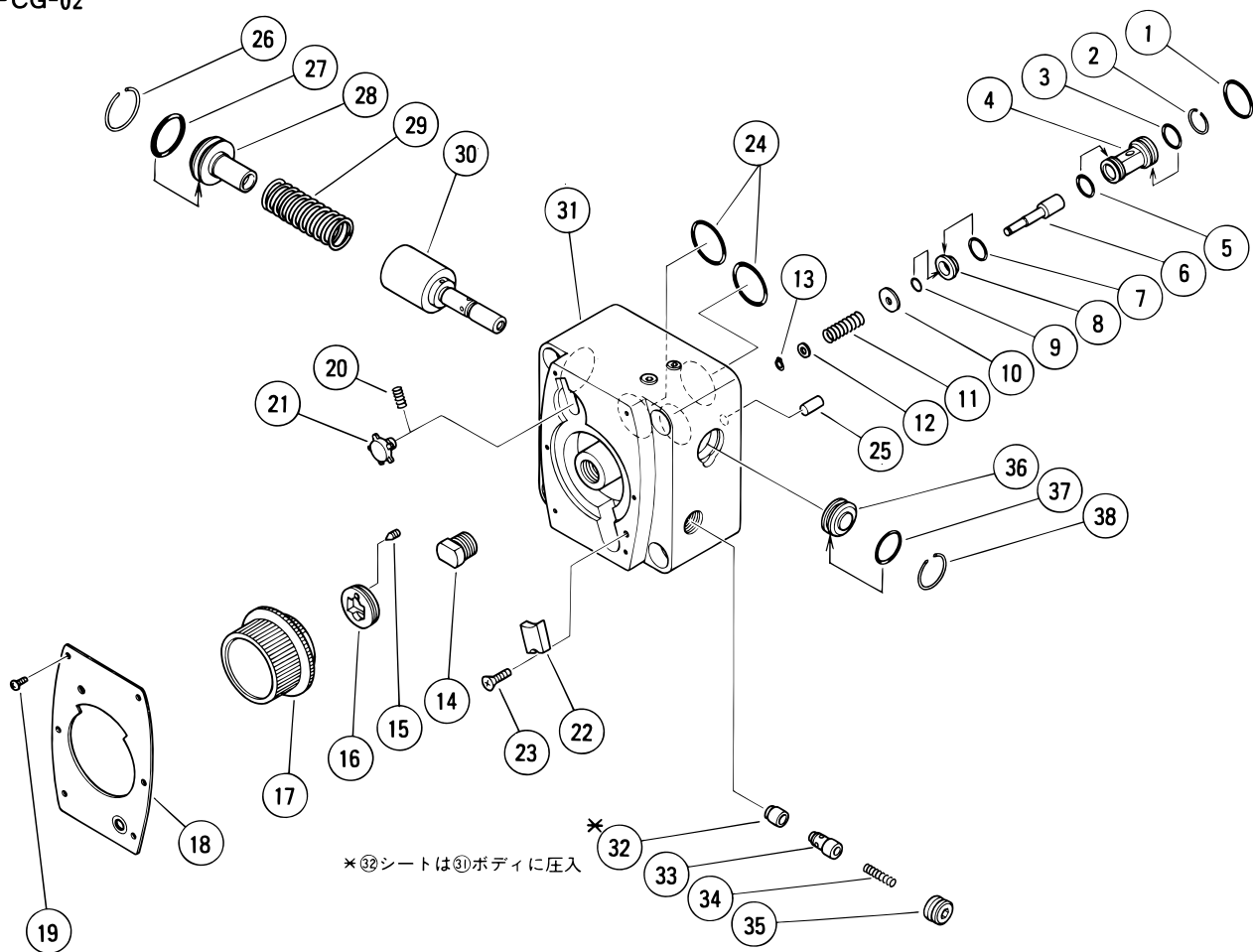
### 取付面寸法 (ISO 6263-AK-06-2-A)



LFCG-02

D  
12

流量制御弁



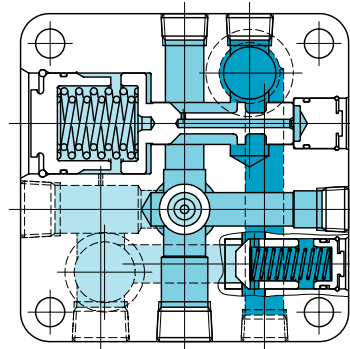
Oリング

照号	部品番号	規格	個数
1	007911517	AS568-115 (NBR, Hs70)	1
3			1
5	008000817	JIS B 2401 1A-P10	1
7			1
9	008000217	JIS B 2401 1A-P4	1
24	007911717	AS568-117 (NBR, Hs70)	2
27	008001917	JIS B 2401 1A-P21	1
37	007901617	AS568-016 (NBR, Hs70)	1

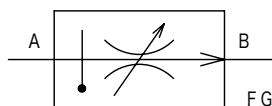
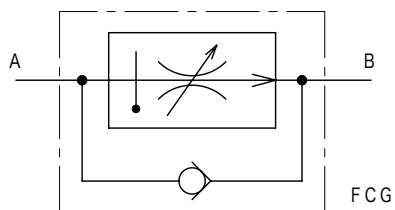
# 温度補償付き流量調整弁 (逆止め弁付き)

## F[C]G02/03

Pressure-temperature compensated flow control valves (with check valve)



油圧図記号



●圧力・温度補償機構付きのため、負荷圧力および作動油温度が変化しても、流量は一定に保たれます。また逆方向には自由流れとなります。

### 形式

(F3)-F(C)G-02-1500-40-JA-S20

1 2 3 4 5 6

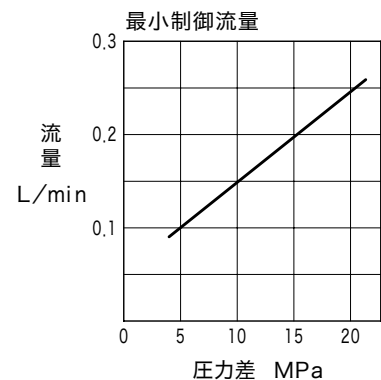
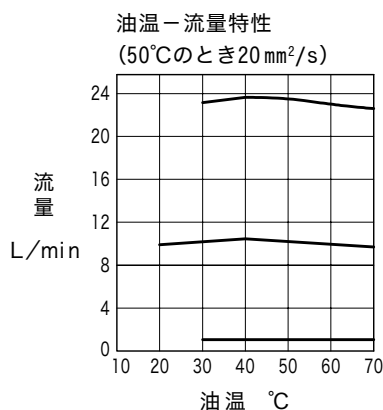
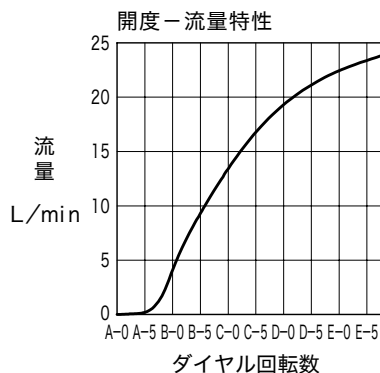
- 1 適用作動油  
無記号:石油系作動油  
F3:りん酸エステル系作動油
- 2 温度補償付き流量調整弁  
FCG:逆止め弁付き  
FG:逆止め弁なし(03のみ)
- 3 大きさの呼び  
「仕様」参照
- 4 管理番号  
1500:FCG-02  
28:FG-03, FCG-03
- 5 デザイン番号  
40:FCG-02  
22:FG-03, FCG-03
- 6 管理記号  
「仕様」参照(S20:標準)

### 仕様

形式	大きさの呼び	最高使用圧力 MPa	最大制御流量		質量 kg
			記号	L/min	
FCG-02	02	21	S57	9	3.9
			S40	16	
			S20	24.6	
			S44	35	
F(C)G-03	03	21	S20	105	8
			S38	130	

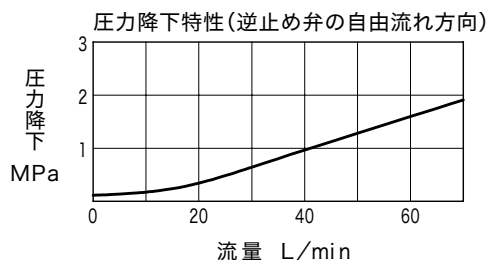
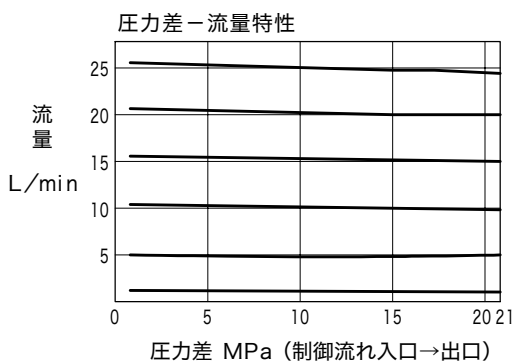
### 特性線図 (20mm<sup>2</sup>/sのとき)

#### ●FCG-02-S20

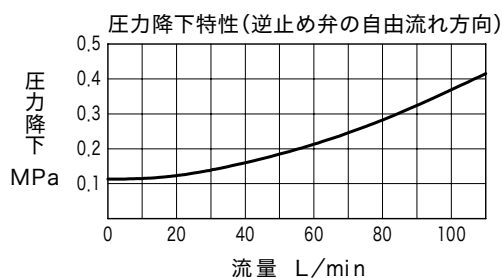
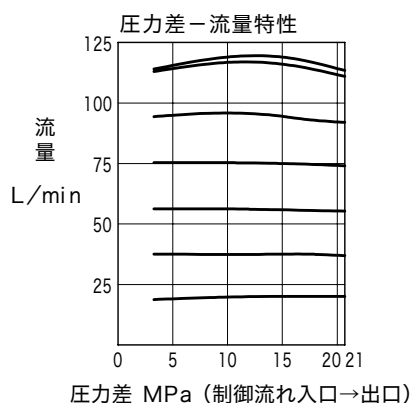
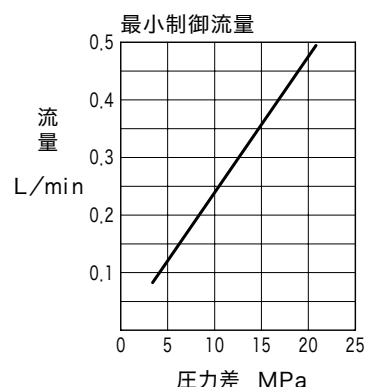
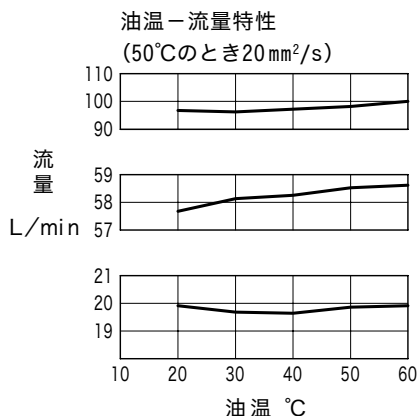
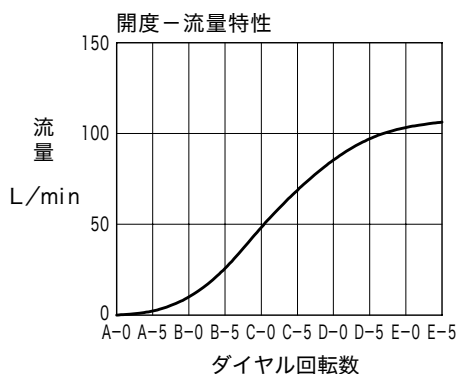


## 特性線図 (20mm<sup>2</sup>/sのとき)

### ●FCG-02-S20



### ●FG-03-28-S20 ●FCG-03-28-S20



## 使用上の注意事項

- 流量調整ダイヤルを右に回すと流量は増加します。ダイヤルを約4.5回転させると最小から最大までの流量調整ができます。(1回転毎にダイヤル回転表示窓にA～Eの文字がでます)
- 調整後はかならずダイヤル固定用ねじを締め付けてください。
- 良好な流量制御をおこなうために、AポートとBポート間に1MPa以上の圧力差を設けてください。
- AポートとBポート間の圧力差により最小制御流量が異なります。特性線図を参照してください。
- 本弁は水・グリコール系作動油では使用できません。

## 取付ボルト(JIS B 1176 強度区分 12.9 相当)

形式	六角穴付きボルト		本数
	メートルねじ	ユニファイねじ	
FCG-02	M8 × 55	5/16-18UNC × 50.8	4
F(C)G-03	M10 × 80	3/8-16UNC × 82.5	4

- 取付ボルトは別途注文してください。
- 取付ボルトの締付トルク  
FCG-02 : 27~33N・m  
F(C)G-03 : 54~66N・m

## サブプレート

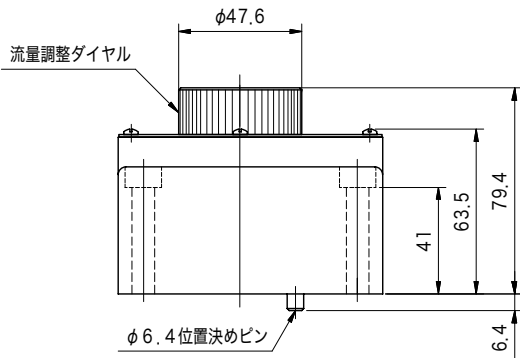
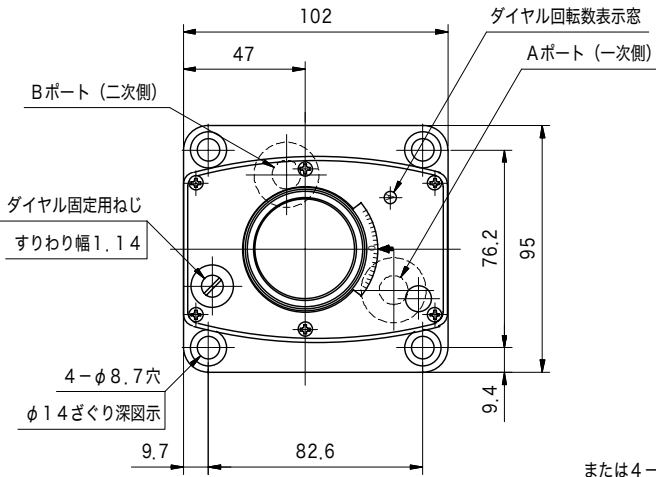
弁形式	サブプレート形式	接続口径 Rc
FCG-02	FGM-02-20-JA-J	3/8
	FGM-02X-20-JA-J	1/2
F(C)G-03	FGM-03-20-JA-J	3/8
	FGM-03Y-20-JA-J	3/4
	FGM-03Z-20-JA-J	1

- サブプレートには弁取付用の六角穴付きボルトが付属します。(ユニファイねじ)
- サブプレートは別途注文してください。
- 外形寸法の詳細はQ5ページを参照してください。

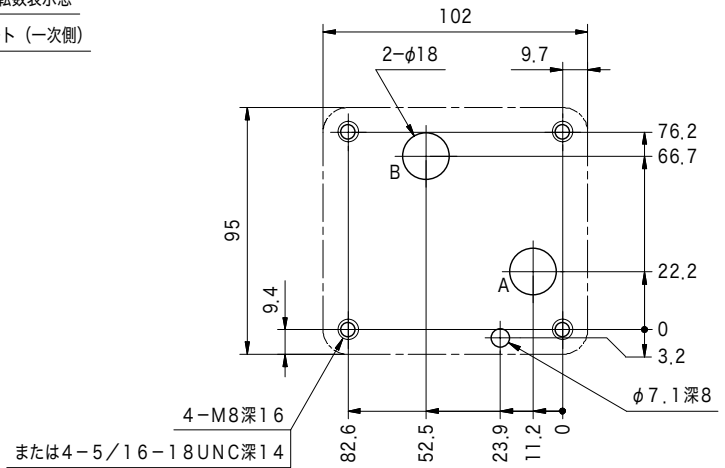


# 外形寸法

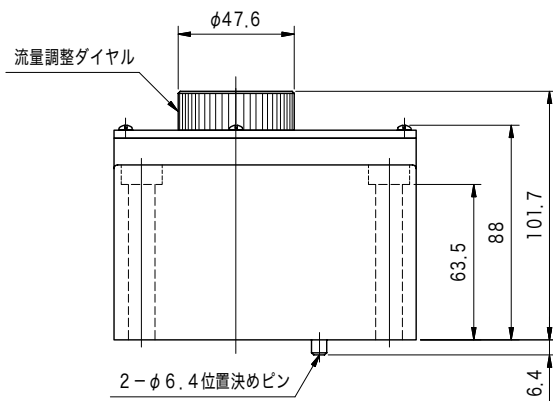
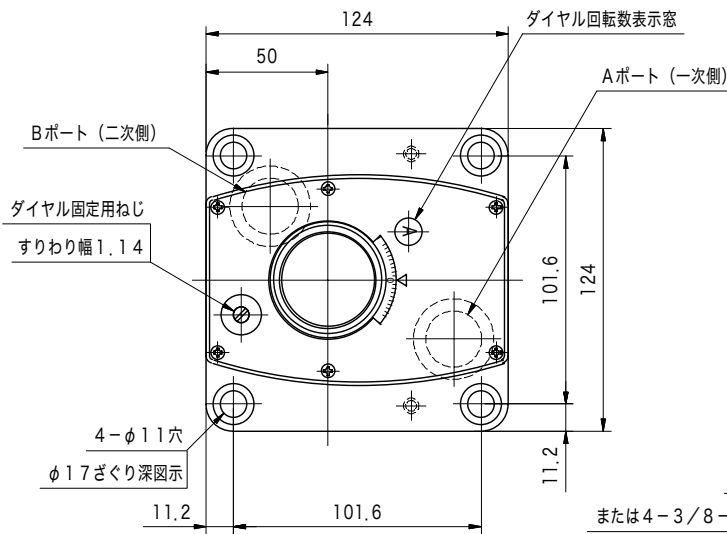
FCG-02



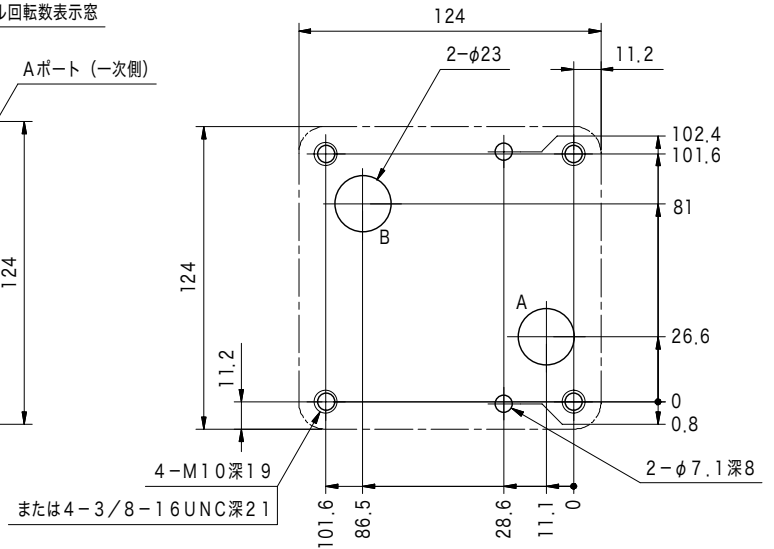
取付面寸法 (ISO 6263-AK-06-2-A)

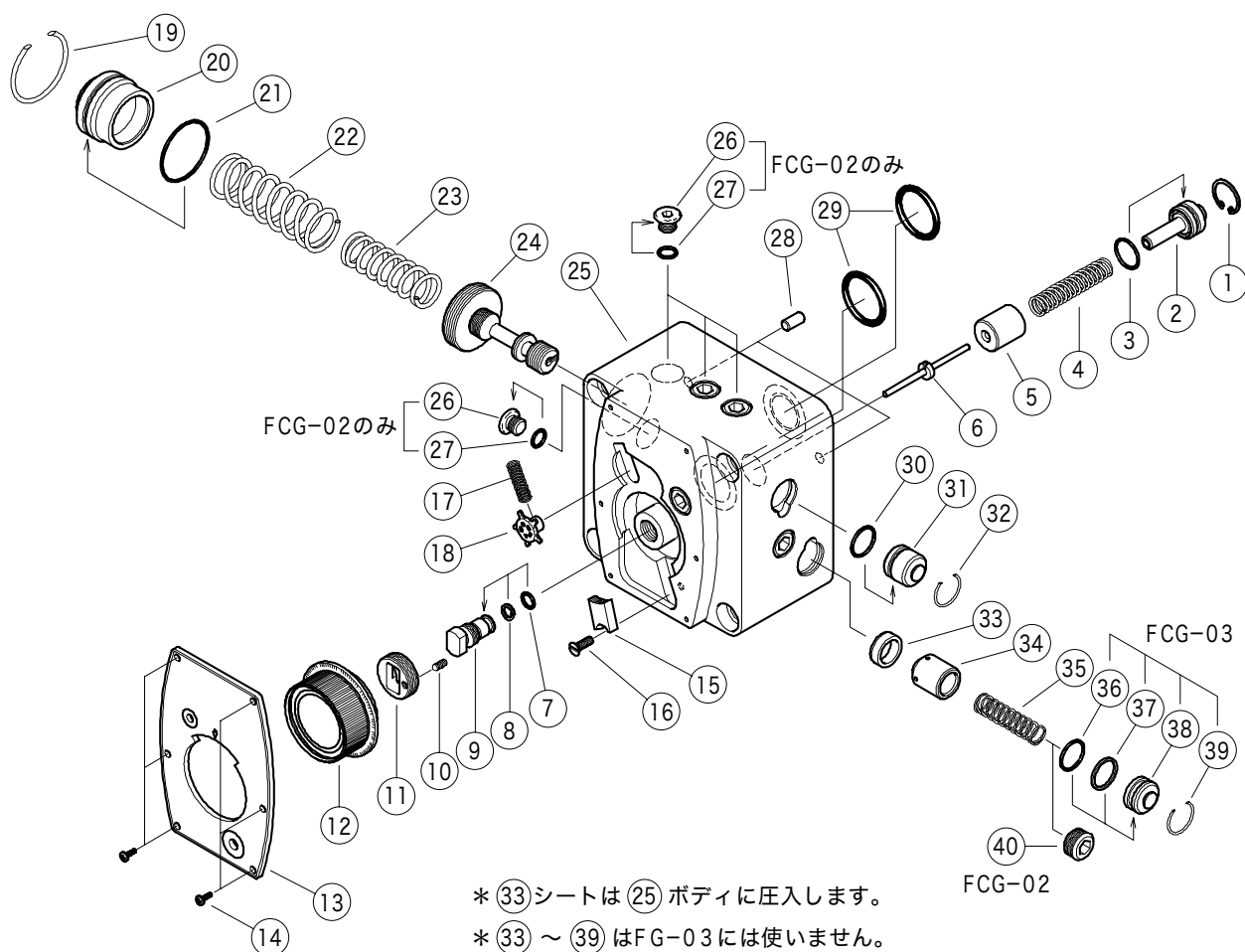


F(C)G-03



取付面寸法 (ISO 6263-AM-07-2-A)





FCG-02-S20

照号	名称	部品番号	規格	個数
3	Oリング	007901319	AS568-013 (NBR, Hs90)	1
7	Oリング	008000517	JIS B 2401 1A-P7	1
8	バックアップリング	40027808	MS28782-6	1
21	Oリング	007912017	AS568-120 (NBR, Hs70)	1
27	Oリング	008000619	JIS B 2401 1B-P8	4
29	Oリング	007911717	AS568-117 (NBR, Hs70)	2
30	Oリング	007901617	AS568-016 (NBR, Hs70)	1

F(C)G-03-S20

照号	名称	部品番号	規格	個数
3	Oリング	007901617	AS568-016 (NBR, Hs70)	1
7	Oリング	008000517	JIS B 2401 1A-P7	1
8	バックアップリング	40027808	MS28782-6	1
21	Oリング	007902817	AS568-028 (NBR, Hs70)	1
29	Oリング	007921519	AS568-215 (NBR, Hs90)	2
30	Oリング	007901617	AS568-016 (NBR, Hs70)	1
36				1
37	バックアップリング	VP197574	MS28774-016	1