

# JCS-33A 系列 多用途控制器 (KCE04-9)

日本神港 **Shinko** 產品

日本製造名廠產品, 價廉物美, IP66防水防塵, 高精度(PT-100Ω輸入±0.1%, 熱電偶, 電流, 電壓輸入±0.2%), 0.25秒快速反應時間控制, 多功能, 多種輸入輸出選擇, 4位數字顯示清晰, 操作簡便, 穩定性高, 適用於溫度, 濕度, 壓力等多用途的控制器 (詳細資料請參閱英文說明書)

JCS-33A-□/□,□		外形呎吋: 48(寬) X 48(高) X 110(深) MM
控制動作	3	PID控制動作 可自行按鍵選擇PD, ON-OFF動作
報警輸出	A	報警輸出A1[可按鍵選擇各種報警動作, 正/反輸出, 附靈敏度(不感帶)設定和延遲輸出時間設定]
主輸出 (需選擇一項)	R	繼電器接點
	S	無接點電壓 DC12V(脈衝式 用於SSR)
	A	電流DC 4-20mA, DC 0-20mA(線性式, 用於SCR或其他用途)
	V	電壓 DC 0-5V, DC 0-10V(線性式 用於SCR或其他用途)
傳感器輸入	M	可自由選擇10種不同類型的熱電偶, PT-100Ω(3線), DC 0-20mA, 4-20mA, DC 0-1V, 0-5V, 1-5V, 0-10V 應用於濕度, 壓力等用途時 可配合傳感器 選擇相應的電壓或電流輸入信號 在-1999~9999內可調校所需的範圍 并可移動小數點
	H	RENSE濕度傳感器輸入(特選功能)
特選功能 (OPTION)	A2	報警輸出A2(設定功能與報警輸出A1相同)
	C5	連接電腦通訊口 RS-485
	DT	冷卻輸出(內置3A 250Vac固態繼電器, 加熱/冷卻控制作用)
	LA	控制環線路有異常現象報警輸出(只適用於PID動作)
	W□	發熱器燒壞報警輸出W5:5A, W10:10A, W20:20A, W50:50A
	BK	黑色表面及外壳(標準為淺灰色)
電源電壓	AC 85~264V	AC/DC 20~28V(特選功能)

選型時參閱說明選擇所需功能

JCS-33A-R / M , A2 , C5 連接電腦通訊(特選功能)

并在□內填上適當的代號 例如:

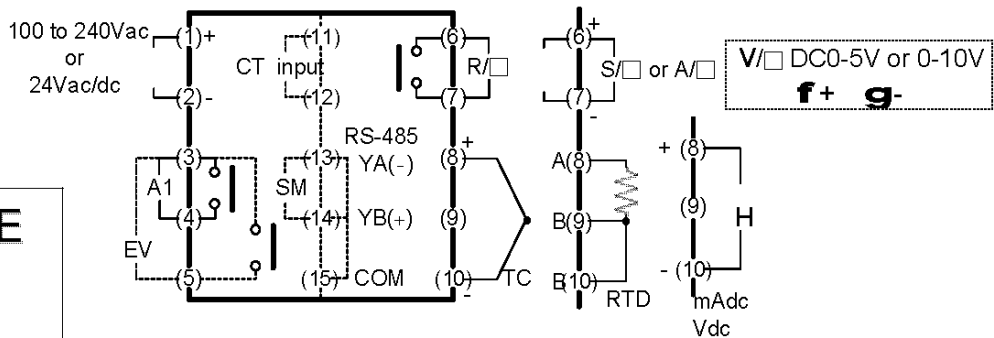
繼電器接點主輸出

報警輸出A2(特選功能)

請選擇您所需的型號: JCS-33A-□ / M , □ , □ , □ .

按線位置圖

UL, CSA, CE  
安全標準



Screw type mounting bracket 固定夾

外型呎吋

