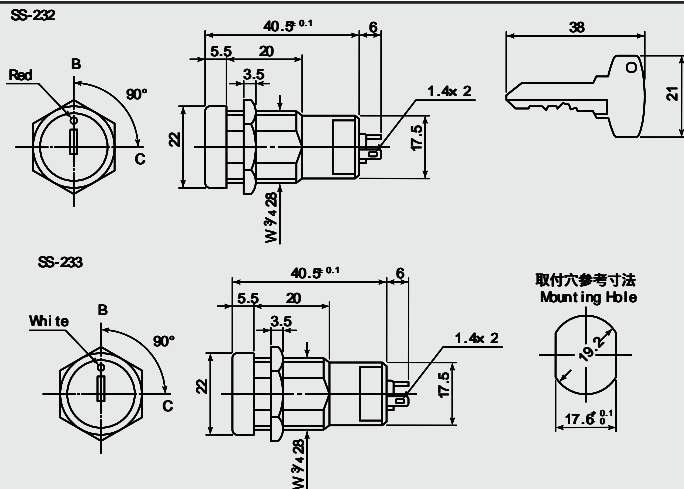


SS-232  
SS-233



SS-232..鍵はB位置だけで抜き差しが可能です。(キーロック式) SS-232..Key removable in OFF( B) position only.( ON( C) position Lock Key Type.)

〔キーは同番と連番(鍵違い)があります。〕

( Key switch with same key No. is also available.)

SS-233..鍵はB及びC位置の2か所で抜き差しができます。

SS-233..Key removable both in OFF and ON(“ B” & “ C”)positions.

〔キーは同番と連番(鍵違い)があります。〕

( Key switch with same key No. is also available.)

品番	回路	スイッチ特性	電流容量	絶縁抵抗	絶縁耐圧	接触抵抗
PARTS NO.	CIRCUIT	SWITCHING FUNCTION	RATING	INSULATION RESISTANCE	VOLTAGE BREAKDOWN	CONTACT RESISTANCE
SS-232	SPDT ( 3P)	ON-ON	1A.125V.AC	DC.500V 100M 以上 ( MIN)	AC.1000V 10分間 ( Minute)	20m 以下 ( MAX)
SS-233						