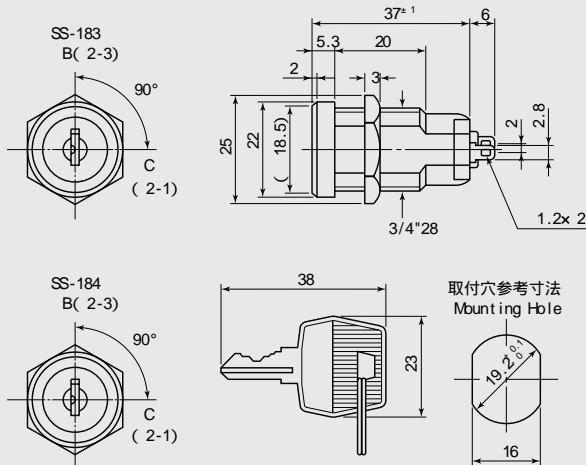


SS-183

SS-184



- SS-183..鍵はB位置だけで抜き差しが可能です。(キーロック式) SS-183..Key removable in OFF ( B ) position only.( ON ) ( C ) position Lock Key Type.)  
 [ キーは同番と連番 (鍵違い) があります。 ] ( Key switch with same key No. is also available.)
- SS-184..鍵はB及びC位置の2ヵ所で抜き差しができます。 SS-184..Key removable both in OFF and ON ( “ B ” & “ C ” ) positions.  
 [ キーは同番と連番 (鍵違い) があります。 ] ( Key switch with same key No. is also available.)

品番	回路	スイッチ特性	電流容量	絶縁抵抗	絶縁耐圧	接触抵抗
PARTS NO.	CIRCUIT	SWITCHING FUNCTION	RATING	INSULATION RESISTANCE	VOLTAGE BREAKDOWN	CONTACT RESISTANCE
SS-183	SPDT ( 3P )	ON-ON	5A. 125V.AC	DC.500V 100M 以上 ( MIN )	AC.1000V 1時間 ( Minute )	20m 以下 ( MAX )
SS-184						