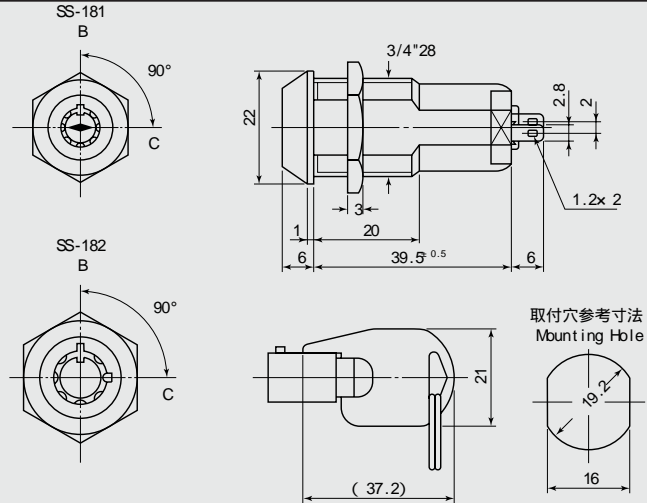


SS-181
SS-182



- SS-181..鍵はB位置だけで抜き差しが可能です。(キーロック式) SS-181..Key removable in OFF (B) position only(ON) (C) position Lock Key Type.)
 [キーは同番と連番 (鍵違い) があります。] (Key switch with same key No. is also available.)
- SS-182..鍵はB及びC位置の2か所で抜き差しができます。 SS-182..Key removable both in OFF and ON(“ B ” & “ C ”) positions.
 [キーは同番と連番 (鍵違い) があります。] (Key switch with same key No. is also available.)

品番	回路	スイッチ特性	電流容量	絶縁抵抗	絶縁耐圧	接触抵抗
PARTS NO.	CIRCUIT	SWITCHING FUNCTION	RATING	INSULATION RESISTANCE	VOLTAGE BREAKDOWN	CONTACT RESISTANCE
SS-181	SPDT (3P)	ON-ON	5A.125V.AC	DC.500V 100M 以上 (MIN)	AC.1000V 份間 (Minute)	20m 以下 (MAX)
SS-182						