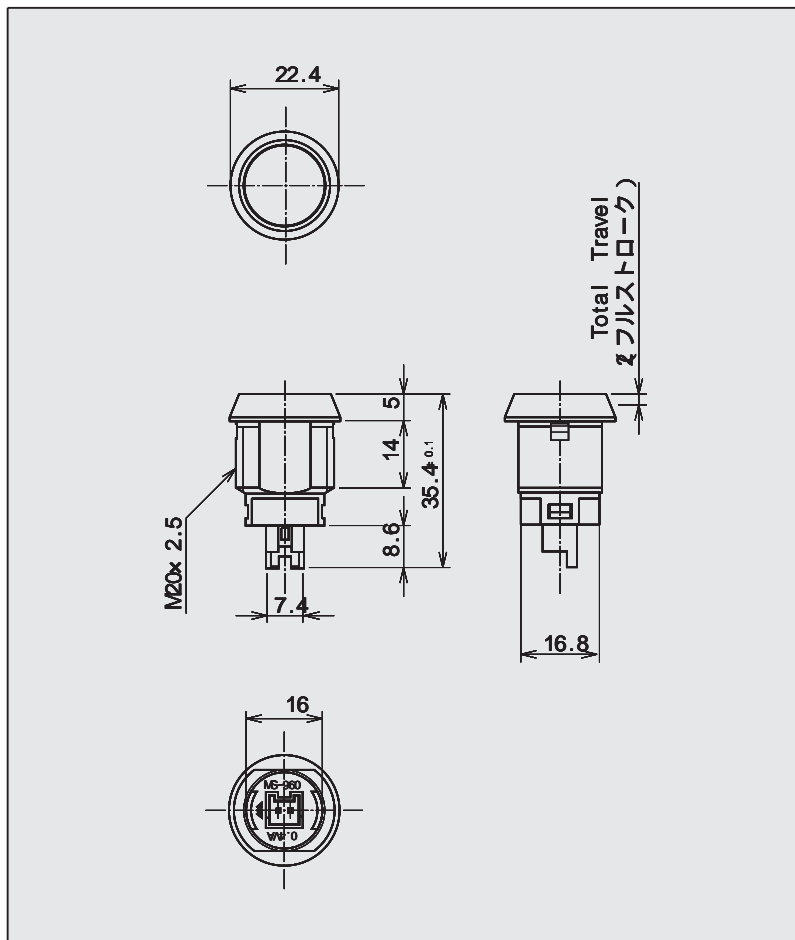
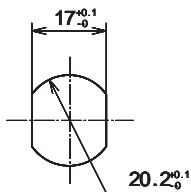


ノンロック / Momentary ハンダレスコネクタ対応 / Connector Terminal

MS-960



取付穴参考寸法
Mounting Hole



仕様 Specifications
日本モレックス(株)製
MOLEX Connector

| ハウジング | ターミナル |
|---------|--------------|
| Housing | Terminal |
| 51102 | 50351 |
| 51103 | 50351, 50752 |
| 51163 | 50752 |

| 品番 | 回路 | スイッチ特性 | 電流容量 | 絶縁抵抗 | 絶縁耐圧 | 接触抵抗 |
|-----------|-------------|--------------------|-----------------------------------|-------------------------------|------------------------------|--------------------|
| PARTS NO. | CIRCUIT | SWITCHING FUNCTION | RATING | INSULATION RESISTANCE | VOLTAGE BREAKDOWN | CONTACT RESISTANCE |
| MS-960 | SFST (2P) | OFF-(ON) | 0.4VA 20mA~ 28V 0.1mA~ 0.1A | DC.500V 100M 以上 (MIN) | AC.500V 1分間 (Minute) | 50m 以下 (MAX) |

注記 / NOTE
() = ノンロック / Momentary