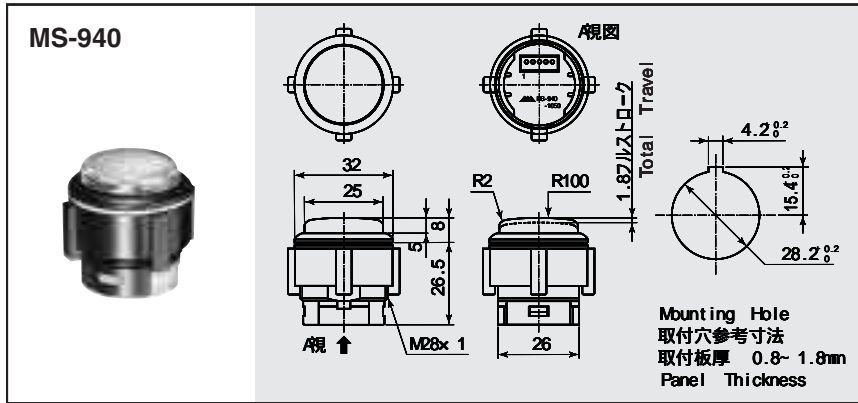


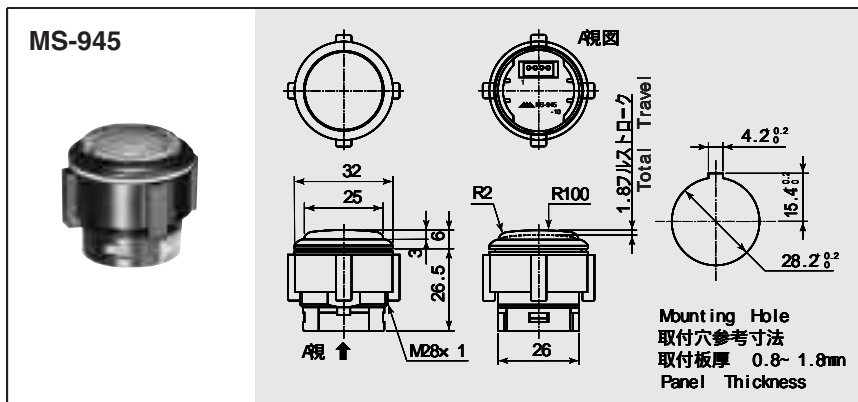
無接点スイッチ / NON-CONTACT SWITCHES
 照光式 / ILLUMINATED SWITCHES
 ノンロック / Momentary
 受注生産 / Order-received production



電源電圧 Power Source voltage	DC.5V
消費電力 Power Consumption	80mW以下 (MAX)
出力レベル Output Level	TTL
ハウジング仕様 Housing Specifications	JST P-R-5

コネクタ結線図 / Connecting Circuit Diagram

LED R	LED BL	GD	Vcc	I/O
----------	-----------	----	-----	-----



電源電圧 Power Source voltage	DC.5V
消費電力 Power Consumption	80mW以下 (MAX)
出力レベル Output Level	TTL
ハウジング仕様 Housing Specifications	JST P-R-5

コネクタ結線図 / Connecting Circuit Diagram

LED R	GD	Vcc	I/O
----------	----	-----	-----

ミヤマのオプティカルスイッチ (Optical Switch) シリーズに新たに追加された、デジタル型照光式無接点スイッチ MS-940, MS-945です。MS-940とMS-945は釦の形状 (パネル装着時に、釦の天面までの寸法) が異なります。出力には使いやすいIC出力型 (TTLレベル) を採用し、出力信号を直接ドライブ回路に接続できます。スイッチ内部には照光回路を搭載し超高輝度LEDの採用により操作部に鮮やかな光を演出します。

LED回路は電源ライン共通、グランドコントロール。

発光色はMS-940は青色、赤色の2色発光、MS-945は赤色の単色発光が標準ですが、お客様のニーズに合わせて他色 (白色、緑色、オレンジ色等) も特注品として承ります。

製品の区分として、底面に記号で発光色の表示を行います。

(例) MS-940-1050

——— 発光色を表わす (赤、青)

MS-940 and MS-945 are illuminated non-contact switches, new models of MIYAMA optical switch series.

(The difference between MS-940 and MS-945 is the shape of the operating button.)

Logic out let (TTL level) is used in these switches, so you can connect the logic out let to the drive circuit cupping directly. With the build in illuminated module and super high bright LED, brilliant light performs from the operating part. (LED module is same to switch circuit.)

For the normal products, the LED colors of MS-940 are Blue and Red, the LED color of MS-945 is Red.

But it is possible to provide special products with White, Green or Orange LED for special requirement of custom models.

The difference of LED color is indicated on the button of the switch by scapture or label mark.

(Example) MS-940-1050

——— Color code