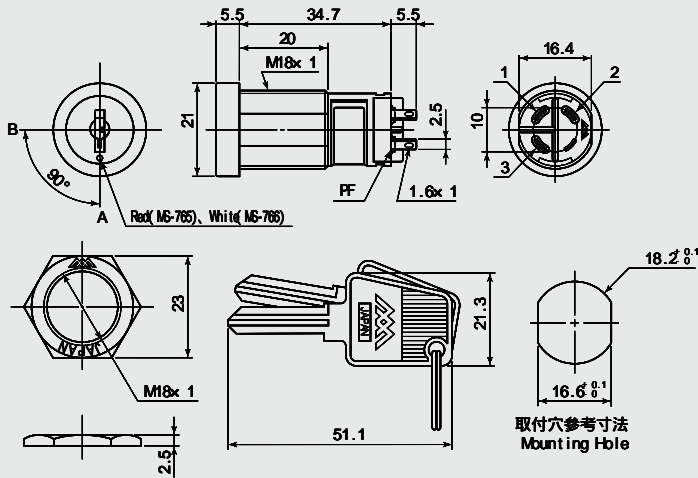
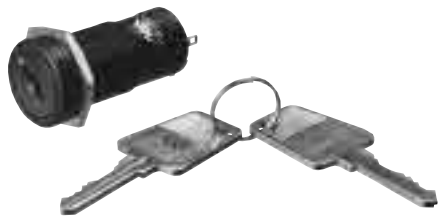


MS-765
MS-766



MS-765.. 鍵は A 位置だけで抜き差しが可能です。(キーロック式) MS-765.. Key removable in OFF (A) position only. (ON) (B) position Lock Key Type.)

〔キーは同番と連番 (鍵違い) があります。〕

(Key switch with same key No. is also available.)

MS-766.. 鍵は A 及び B 位置の 2 ヵ所で抜き差しができます。

MS-766.. Key removable both in OFF and ON (" A " & " B ") positions.

〔キーは同番と連番 (鍵違い) があります。〕

(Key switch with same key No. is also available.)

品番	回路	スイッチ特性	電流容量	絶縁抵抗	絶縁耐圧	接触抵抗
PARTS NO.	CIRCUIT	SWITCHING FUNCTION	RATING	INSULATION RESISTANCE	VOLTAGE BREAKDOWN	CONTACT RESISTANCE
MS-765	SPDT (3P)	ON-ON	0.4VA (0.1mA ~ 0.1A) (20mV ~ 28V)	DC. 500V 100M 以上 (MIN)	AC. 500V 1分間 (Minute)	50m 以下 (MAX)
MS-766						