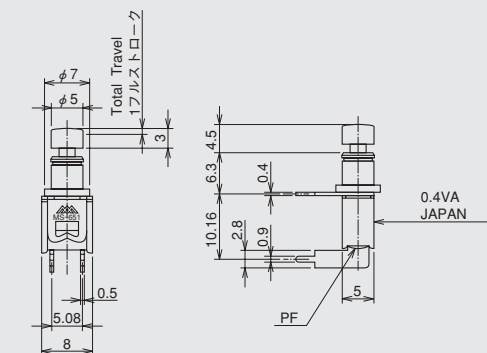


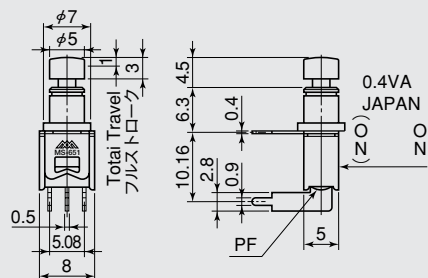
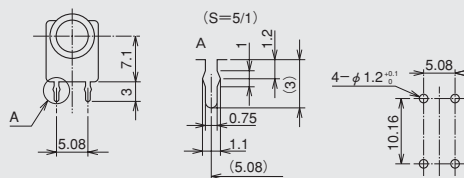
ノンロック/Momentary

MS-651 シリーズ/SERIES

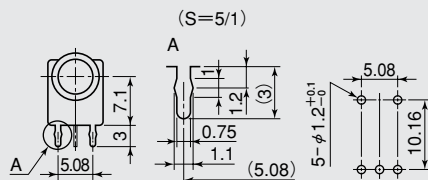
MS-651L-C-RI



SPST (2P)



SPDT (3P)



ご注文の際は下記の例に準じてご用命下さい。

ORDERING INFORMATION

MS-651 **B** - **C** - RI - ボタンカラー/Button Color

1 2

1		2	
スイッチ特性 Switching Function		ボタン形状 Shape of Button	
L	SPST OFF-(ON)	C	丸ボタン /with Circle Button
B	SPDT ON-(ON)	N	ボタンナシ/without Button

	ボタンカラー	Cap Color	
R	赤	Red	○
K	黒	Black	○
N	グレー	Gray	△

注記 (NOTE)

○=標準色 Standard Color

△=受注生産 Order-received production

品番	回路	スイッチ特性	電流容量	絶縁抵抗	絶縁耐圧	接触抵抗
PARTS NO.	CIRCUIT	SWITCHING FUNCTION	RATING	INSULATION RESISTANCE	VOLTAGE BREAKDOWN	CONTACT RESISTANCE
MS-651L-□-RI	SPST (2P)	OFF-(ON)	0.4VA 20mV~28V 0.1mA~50mA	DC.500V 100MΩ以上 (MIN)	AC.1000V 1分間 (Minute)	50mΩ以下 (MAX)
MS-651B-□-RI	SPDT (3P)	ON-(ON)				

注記/NOTE

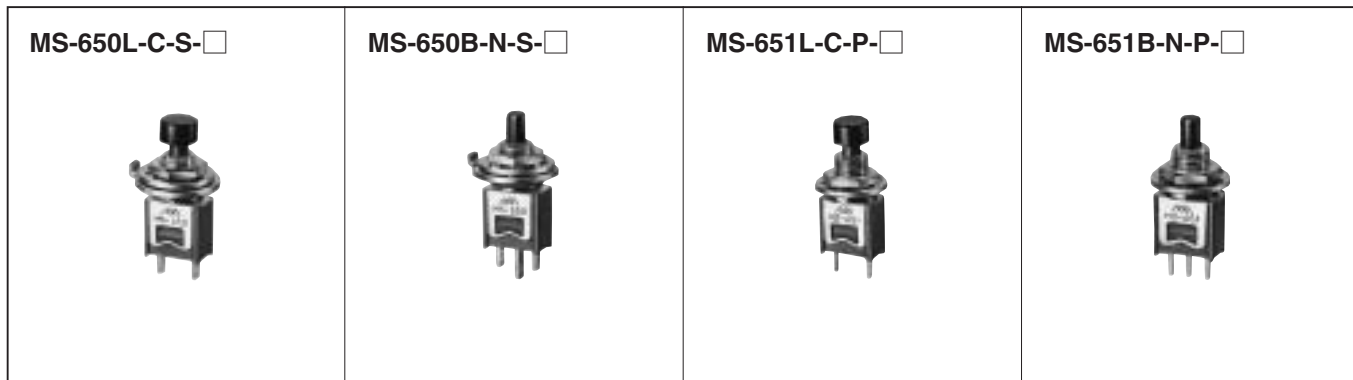
() =ノンロック/Momentary

ノンロック / Momentary

MS-650・MS-651 シリーズ / SERIES

簡易防滴 (防塵) / Splash Proof

非防滴 (防塵) / Non-Splash Proof



ご注文の際は下記の例に準じてご用命下さい。

ORDERING INFORMATION

MS-650 [L] - [C] - [S] - [P] - ボタンカラー / Button Color

1 2 3 4 5

1		2		3		4	
品番 Series NO.		スイッチ特性 Switching Function		ボタン形状 Shape of Button		端子形状 Shape of Terminal	
MS-650	L	OFF-(ON)	C	丸ボタン /with Circle Button	S	ハンダ端子 / Solder Terminal	
MS-651	B	ON-(ON)	N	ボタンナシ / without Button	P	PC端子 / PC Terminal	

5	
	機能 Shape of Screw Bushing
P	簡易防滴 (防塵) Splash Proof
N	非防滴 (非防塵) Non-Splash Proof

	ボタンカラー	Cap Color	
R	赤	Red	○
K	黒	Black	○
N	グレー	Gray	△

注記 (NOTE)

○=標準色 Standard Color

△=受注生産 Order-received production

品番 PARTS NO.	回路 CIRCUIT	スイッチ特性 SWITCHING FUNCTION	電流容量 RATING	絶縁抵抗 INSULATION RESISTANCE	絶縁耐圧 VOLTAGE BREAKDOWN	接触抵抗 CONTACT RESISTANCE	
MS-650-L	SPST (2P)	OFF-(ON)	3A.125V.AC	DC.500V 100MΩ以上 (MIN)	AC.1000V 1分間 (Minute)	20mΩ以下 (MAX)	
MS-650-B	SPDT (3P)	ON-(ON)				50mΩ以下 (MAX)	
MS-651-L	SPST (2P)	OFF-(ON)	0.4VA 20mV~28V				
MS-651-B	SPDT (3P)	ON-(ON)	0.1mA~50mA				

注記 / NOTE

() = ノンロック / Momentary

ノンロック / Momentary
MS-650・MS-651 シリーズ / SERIES

簡易防滴 (防塵) / Splash Proof
非防滴 (防塵) / Non-Splash Proof

外形図 / Dimensions

MS-650L-C-S-P	MS-650B-C-S-N	防滴型構造 Shape of Operation part	
<p>2P ハンダ端子 (S) Solder Terminal</p>	<p>3P ハンダ端子 (S) Solder Terminal</p>	<p>鈕付き (C) with Button (C)</p>	<p>鈕無し (N) without Button (N)</p>
<p>2P PC端子 (P) PC Terminal</p>	<p>3P PC端子 (P) PC Terminal</p>		
		<p>防滴型 (P) Splash Proof type</p>	<p>非防滴型 (N) Non-Splash Proof type</p>
		<p>取付板 板厚 t=0.8~1.6 Panel Thickness</p>	<p>取付板 板厚 t=1.7MAX Panel Thickness</p>