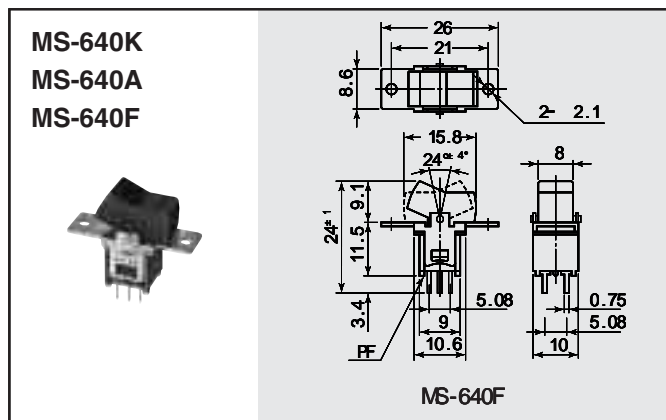
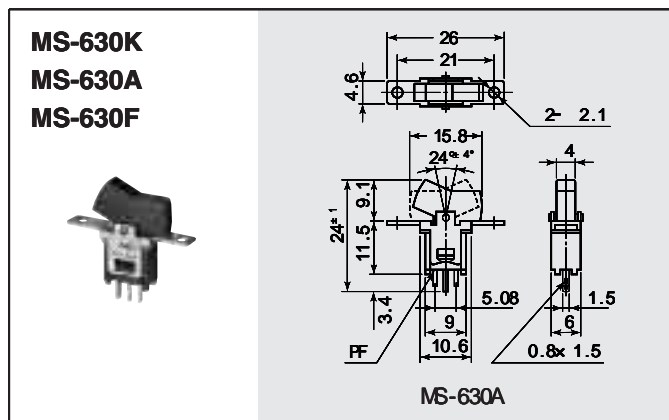


MS-630・640シリーズ / SERIES



ツマミカラー	Knob Color
黒	Black

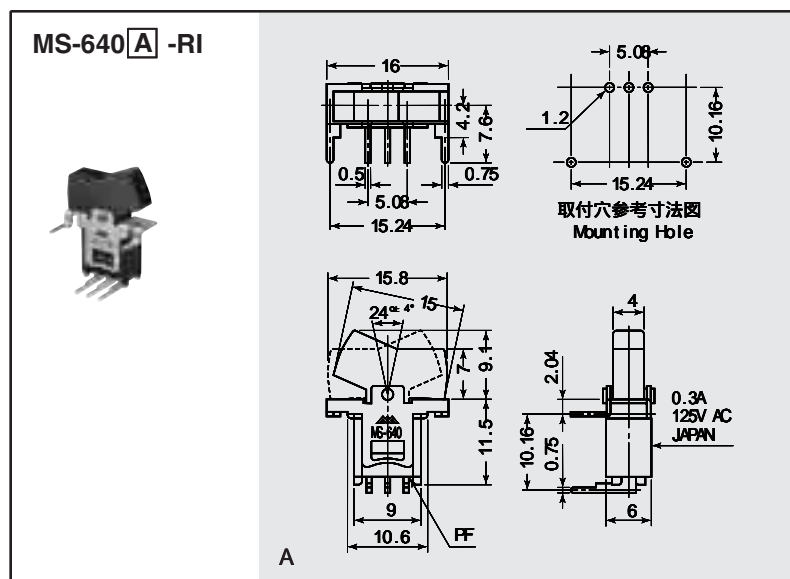
ツマミカラー	Knob Color
黒	Black

端子形状	Shape of Terminal
ハンダ端子	Solder Terminal

端子形状	Shape of Terminal
P.C端子	P.C Terminal

品番	回路	スイッチ特性	電流容量	絶縁抵抗	絶縁耐圧	接触抵抗
PARTS NO.	CIRCUIT	SWITCHING FUNCTION	RATING	INSULATION RESISTANCE	VOLTAGE BREAKDOWN	CONTACT RESISTANCE
MS-630K	SPST (2P)	ON-OFF	3A. 125V.AC	DC.500V 100M 以上 (MIN)	AC.1000V 1分間 (Minute)	20m 以下 (MAX)
MS-630A	SPDT (3P)	ON-ON				
MS-630F	DPDT (6P)	ON-ON				
MS-640K	SPST (2P)	ON-OFF	0.3A. 125V.AC	DC.500V 100M 以上 (MIN)	AC.1000V 1分間 (Minute)	20m 以下 (MAX)
MS-640A	SPDT (3P)	ON-ON				
MS-640F	DPDT (6P)	ON-ON				

MS-640ライトアングル端子 / Right Angle Terminal



ご注文の際は下記の例に準じて
ご用命下さい。

ORDERING INFORMATION

MS-640 **K** - RI

1

1
スイッチ特性
Switching Function
K SPST ON-OFF
A SPDT ON-ON

ツマミカラー	Knob Color
黒	Black

品番	回路	スイッチ特性	電流容量	絶縁抵抗	絶縁耐圧	接触抵抗
PARTS NO.	CIRCUIT	SWITCHING FUNCTION	RATING	INSULATION RESISTANCE	VOLTAGE BREAKDOWN	CONTACT RESISTANCE
MS-640-K-RI	SPST (2P)	ON-OFF	0.3A. 125V.AC	DC.500V 100M 以上 (MIN)	AC.1000V 1分間 (Minute)	20m 以下 (MAX)
MS-640-A-RI	SPDT (3P)	ON-ON				