

MS-610シリーズ / SERIES

MS-610A

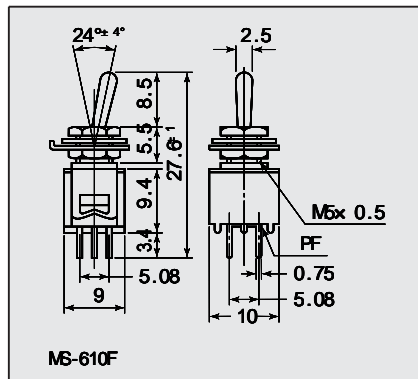
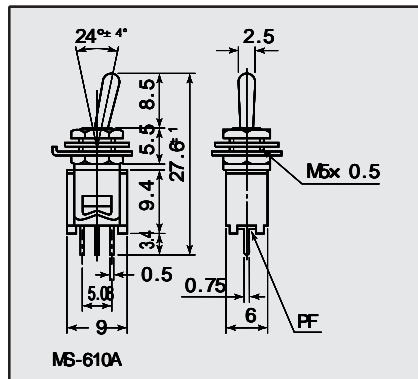


MS-610F

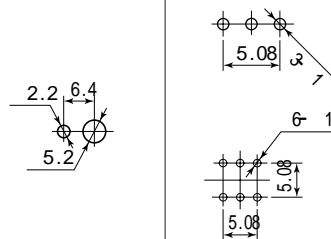


レバー仕上げ	ニッケルメッキ
COMPLETED	Nickel Plated Brass

端子形状	Shape of Terminal
P.C 端子	P.C. Terminal



取付穴参考寸法
Mounting Hole



品番 PARTS NO.	回路 CIRCUIT	スイッチ特性 SWITCHING FUNCTION	電流容量 RATING	絶縁抵抗 INSULATION RESISTANCE	絶縁耐圧 VOLTAGE BREAKDOWN	接触抵抗 CONTACT RESISTANCE
MS-610K	SPST (2P)	ON-OFF	0.3A. 125V.AC	DC.500V 100M 以上 (MIN)	AC.1000V 10分間(Minute)	20m 以下 (MAX)
MS-610A	SPDT (3P)	ON-ON				
MS-610F	DPDT (6P)	ON-ON				