

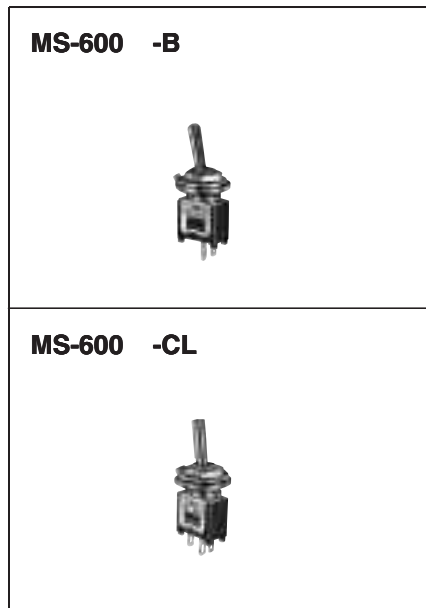
# M5 P=0.5 ミニ・ミニトグルスイッチ / MINI・MINI TOGGLE SWITCHES

## MS-600シリーズ / SERIES

ご注文の際は下記の例に準じてご用命下さい。

### ORDERING INFORMATION

MS-600 A - B  
 1            2



1	回路	スイッチ特性
	CIRCUIT	SWITCHING FUNCTION
K	SPST ( 2P )	ON-OFF
A	SPDT ( 3P )	ON-ON
F	DPDT ( 6P )	ON-ON

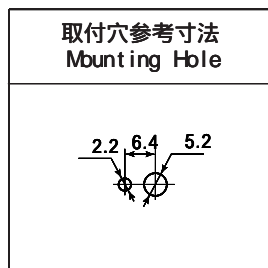
2	操作形状
	Shape of Operation Part
B	バット状レバー Bat type
CL	カラーチップ付レバー Lever with Color Tip/Top

### MS-600 -B

レバー仕上げ	ニッケルメッキ
COMPLETED	Nickel Plated Brass

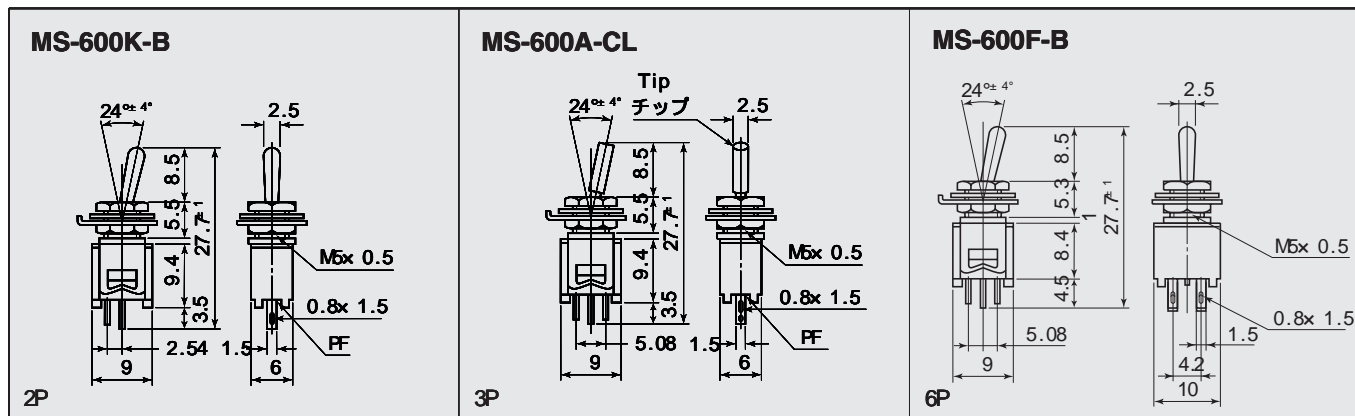
### MS-600 -CL

レバーカラー Color			
R	赤	Red	
K	黒	Black	
W	白	White	
Y	黄	Yellow	
U	青	Blue	



### 注記 ( NOTE )

- = 標準色    Standard Color
- = 受注生産    Order-received production



品番	回路	スイッチ特性	電流容量	絶縁抵抗	絶縁耐圧	接触抵抗
PARTS NO.	CIRCUIT	SWITCHING FUNCTION	RATING	INSULATION RESISTANCE	VOLTAGE BREAKDOWN	CONTACT RESISTANCE
MS-600K-	SPST ( 2P )	ON-OFF	3A. 125V.AC	DC. 500V 100M 以上 ( MIN )	AC. 1000V 1分間( Minute )	20m 以下 ( MAX )
MS-600A-	SPDT ( 3P )	ON-ON				
MS-600F-	DPDT ( 6P )	ON-ON				