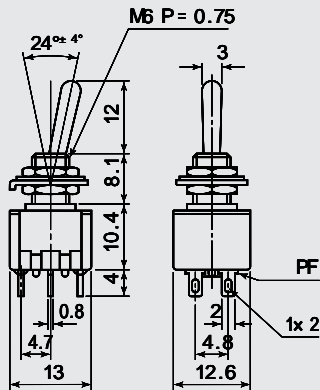


MS-550シリーズ / SERIES

MS-550



MS-550F-B

レバー仕上げ	ニッケルメッキ
COMPLETED	Nickel Plated Brass

品番 PARTS NO.	回路 CIRCUIT	スイッチ特性 SWITCHING FUNCTION	電流容量 RATING	絶縁抵抗 INSULATION RESISTANCE	絶縁耐圧 VOLTAGE BREAKDOWN	接触抵抗 CONTACT RESISTANCE
MS-550K	SPST (2P)	ON-OFF	3A. 125V.AC 1A. 250V.AC	DC. 500V 100M 以上 (MIN)	AC. 1000V 10分間 (Minute)	20m 以下 (MAX)
MS-550A	SPDT (3P)	ON-ON				
MS-550C		ON-OFF-ON				
MS-550F	DPDT (6P)	ON-ON				
MS-550H		ON-OFF-ON				