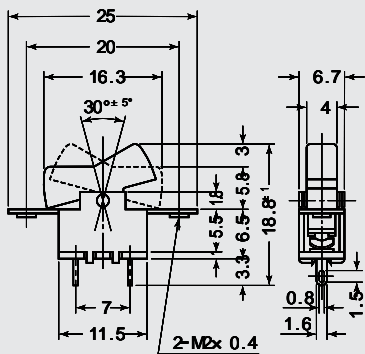


ミゼット波動 / MIDGET ROCKER

MS-284



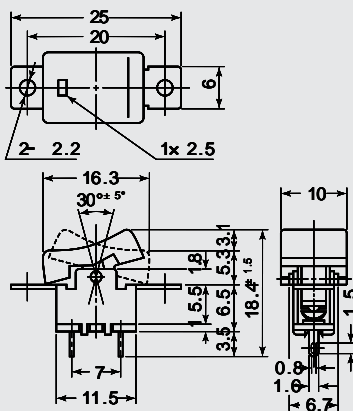
ツマミカラー	Knob Color
黒(白点入り)	Black(with White Dot)

MS-284 A,B

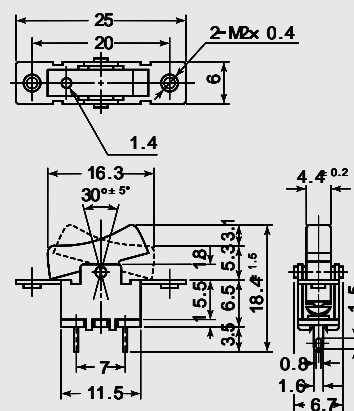
- A タップ付き
with Screwthread
- B タップ付なし
without Screwthread



MS-284-B



MS-284-C



MS-284 C,D

- C タップ付き
with Screwthread
- D タップ付なし
without Screwthread



ツマミカラー	Knob Color
黒(白点入り)	Black(with White Dot)
クリーム(赤点入り)	Cream(with Red Dot)

品番 PARTS NO.	回路 CIRCUIT	スイッチ特性 SWITCHING FUNCTION	電流容量 RATING	絶縁抵抗 INSULATION RESISTANCE	絶縁耐圧 VOLTAGE BREAKDOWN	接触抵抗 CONTACT RESISTANCE
MS-284	SPST (2P)	ON-OFF	1A. 125V.AC	DC. 500V 100M 以上 (MIN)	AC. 1000V 1分間 (Minute)	20m 以下 (MAX)
MS-284-A						
MS-284-B						
MS-284-C						
MS-284-D						