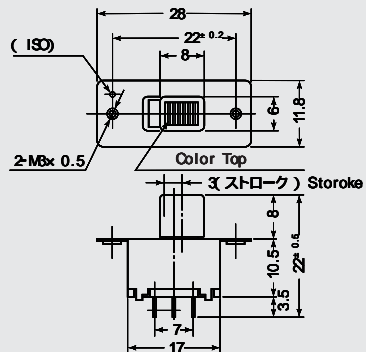


MS-188



カラートップ	Color Top
黒	Black
赤	Red

品番 PARTS NO.	回路 CIRCUIT	スイッチ特性 SWITCHING FUNCTION	電流容量 RATING	絶縁抵抗 INSULATION RESISTANCE	絶縁耐圧 VOLTAGE BREAKDOWN	接触抵抗 CONTACT RESISTANCE
MS-188	DFDT (6P)	ON-ON	3A. 125V.AC	DC. 500V 100M 以上 (MIN)	AC. 1000V 1分間(Minute)	20m 以下 (MAX)