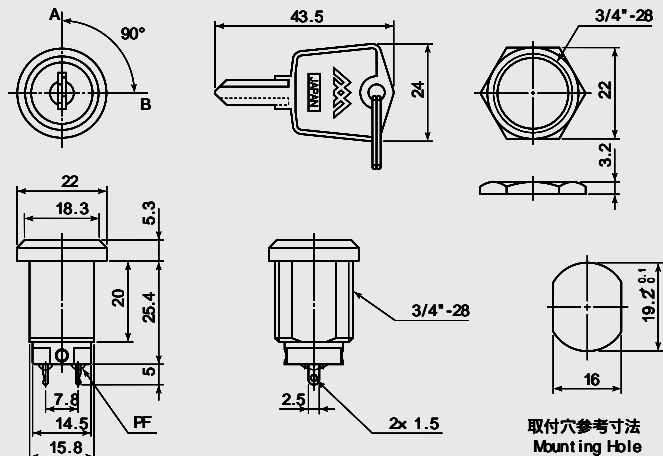
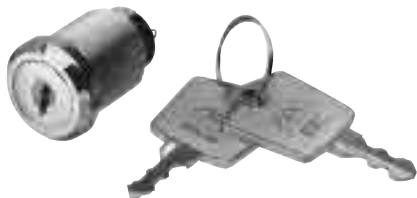


DS-780
DS-790



DS-780..鍵はA位置だけで抜き差しが可能です。(キーロック式)

[キーは同番と連番(鍵違い)があります。]

DS-790..鍵はA及びB位置の2か所で抜き差しができます。

[キーは同番と連番(鍵違い)があります。]

DS-780..Key removable in OFF(A) position only(ON(B) position Lock Key Type.)

(Key switch with same key No. is also available.)

DS-790..Key removable both in OFF and ON(" A" & " B") positions.

(Key switch with same key No. is also available.)

| 品番 | 回路 | スイッチ特性 | 電流容量 | 絶縁抵抗 | 絶縁耐圧 | 接触抵抗 |
|-----------|-------------|--------------------|-------------|-----------------------|-------------------|--------------------|
| PARTS NO. | CIRCUIT | SWITCHING FUNCTION | RATING | INSULATION RESISTANCE | VOLTAGE BREAKDOWN | CONTACT RESISTANCE |
| DS-780 | SPST (2P) | OFF-ON | 3A. 125V.AC | DC.500V | AC.1500V | 20m 以下 |
| DS-790 | | | 1A. 250V.AC | 100M 以上 (MIN) | 1分間 (Minute) | (MAX) |