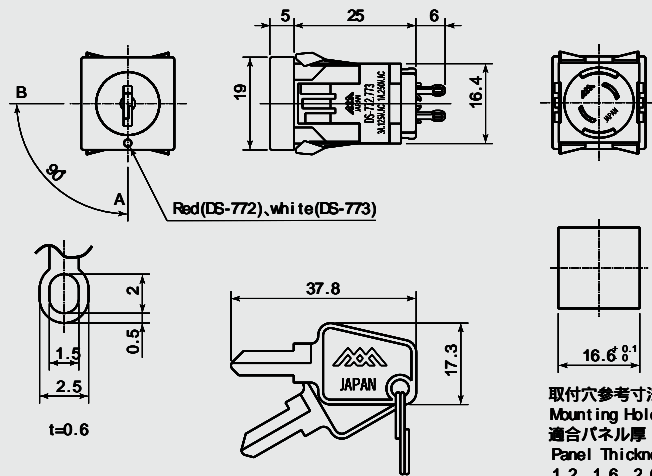


DS-772

DS-773



DS-772.. 鍵はA位置だけで抜き差しが可能です。(キーロック式) DS-772.. Key removable in OFF(A) position only(ON) (B) position Lock Key Type.)

[キーは同番と連番(鍵違い)があります。]

(Key switch with same key No. is also available.)

DS-773.. 鍵はA及びB位置の2か所で抜き差しができます。

DS-773.. Key removable both in OFF and ON(" A" & " B") positions.

[キーは同番と連番(鍵違い)があります。]

(Key switch with same key No. is also available.)

品番	回路	スイッチ特性	電流容量	絶縁抵抗	絶縁耐圧	接触抵抗
PARTS NO.	CIRCUIT	SWITCHING FUNCTION	RATING	INSULATION RESISTANCE	VOLTAGE BREAKDOWN	CONTACT RESISTANCE
DS-772	SPST (2P)	OFF-ON	3A. 125V. AC 1A. 250V. AC	DC. 500V 100M 以上 (MIN)	AC. 1500V 1分間 (Minute)	20m 以下 (MAX)
DS-773						