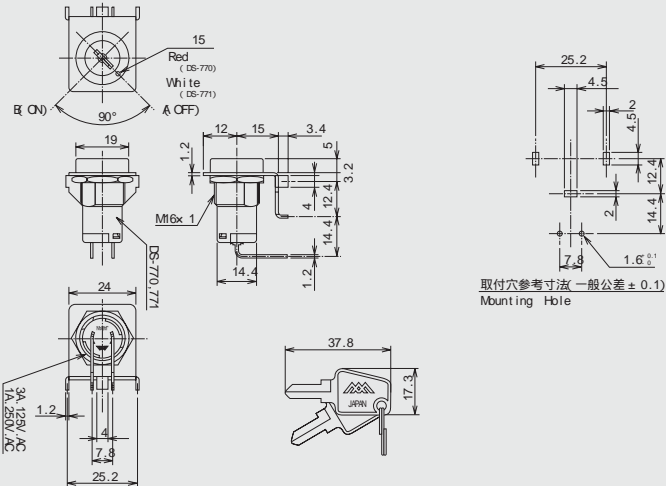
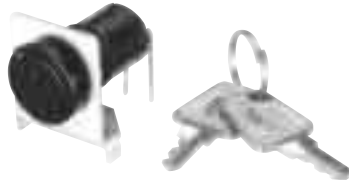


DS-770 RI

DS-771 RI



DS-770RI...鍵はA位置だけで抜き差しが可能です。(キーロック式)

(キーは同番と連番(鍵違い)があります。)

DS-771RI...鍵は吸ひ位置の2ヵ所で抜き差しができます。

(キーは同番と連番(鍵違い)があります。)

DS-770RI...Key removable in OFF( A) position only( ON( B)position Lock Key Type.)

( Key switch with same key No. is also available.)

DS-771RI...Key removable both in OFF and ON( " A" & " B" )positions.

( Key switch with same key No. is also available.)

品番	回路	スイッチ特性	電流容量	絶縁抵抗	絶縁耐圧	接触抵抗
PARTS NO.	CIRCUIT	SWITCHING FUNCTION	RATING	INSULATION RESISTANCE	VOLTAGE BREAKDOWN	CONTACT RESISTANCE
DS-770-RI	SPST ( 2P)	OFF-ON	3A. 125V. AC 1A. 250V. AC	DC. 500V 100M 以上 ( MIN)	AC. 1500V 1分間 ( Minute)	20m 以下 ( MAX)
DS-771-RI						