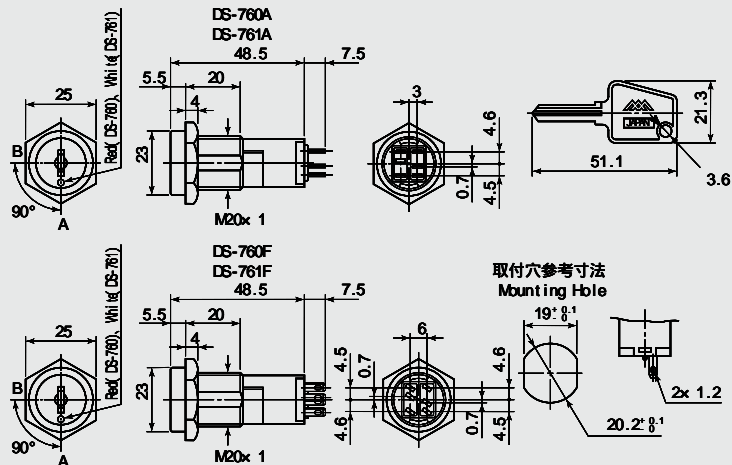


DS-760A
DS-760F
DS-761A
DS-761F



DS-760..鍵はA位置だけで抜き差しが可能です。(キーロック式) DS-760..Key removable in OFF(A) position only(ON)(B) position Lock Key Type.)

[キーは同番と連番(鍵違い)があります。]

(Key switch with same key No. is also available.)

DS-761..鍵はA及びB位置の2ヵ所で抜き差しができます。

DS-761..Key removable both in OFF and ON(“ A” & “ B”)positions.

[キーは同番と連番(鍵違い)があります。]

(Key switch with same key No. is also available.)

品番	回路	スイッチ特性	電流容量	絶縁抵抗	絶縁耐圧	接触抵抗
PARTS NO.	CIRCUIT	SWITCHING FUNCTION	RATING	INSULATION RESISTANCE	VOLTAGE BREAKDOWN	CONTACT RESISTANCE
DS-760A	SPDT (3P)	ON-ON	3A.125V.AC 1A.250V.AC	DC.500V 100M 以上 (MIN)	AC.1500V 1分間 (Minute)	30m 以下 (MAX)
DS-760F	DPDT (6P)					
DS-761A	SPDT (3P)					
DS-761F	DPDT (6P)					