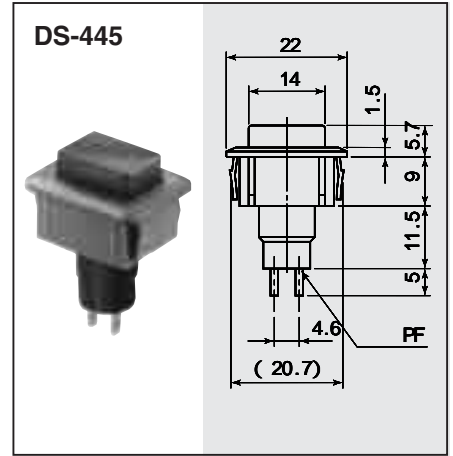
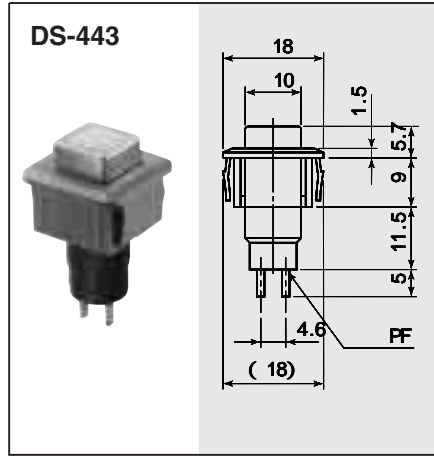
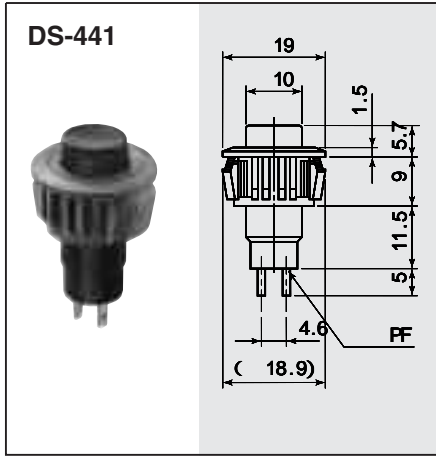
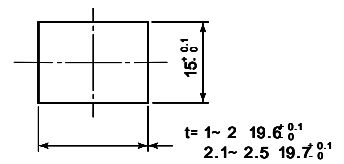
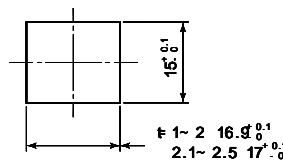
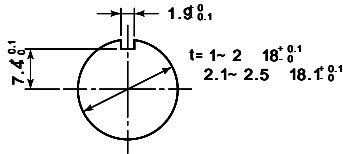


# スナップインタイプ / Snap-in type セルフロック / Latching ノンロック / Momentary



## 取付穴参考寸法 / Mounting Hole Dimensions



ご注文の際は下記の例に準じてご用意下さい。  
ORDERING INFORMATION

DS-441 K - N - R  
1 2 3 4

1	2	3	4
シリーズ Series NO.	スイッチ特性 Switching Function	フレームの色 Frame Color	ボタンカラー Cap Color
DS-441 丸形 Circletype	セルフロック Latching OFF-ON	黒 / Black	R 赤 Red
DS-443 正角型 Square type			K 黒 Black
DS-445 長角型 Rectangle type	ノンロック Momentary OFF-(ON)	グレー / Gray	W 白 White
			N グレー Gray
注記 (NOTE) = 標準色 Standard Color = 受注生産 Order-received production			

品番 PARTS NO.	回路 CIRCUIT	スイッチ特性 SWITCHING FUNCTION	電流容量 RATING	絶縁抵抗 INSULATION RESISTANCE	絶縁耐圧 VOLTAGE BREAKDOWN	接触抵抗 CONTACT RESISTANCE
DS-441K	SPST (2P)	OFF-ON	3A.125V.AC 1A.250V.AC	DC.500V 100M 以上 (MIN)	AC.1500V 1分間 (Minute)	10m 以下 (MAX)
DS-443K						
DS-445K						
DS-441L		OFF-(ON)				
DS-443L						
DS-445L						

注記 / NOTE

( ) = ノンロック / Momentary