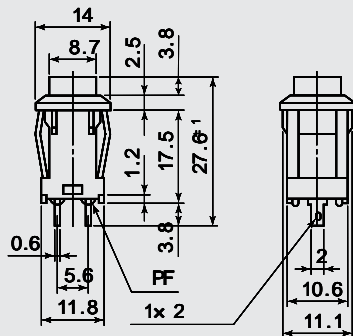
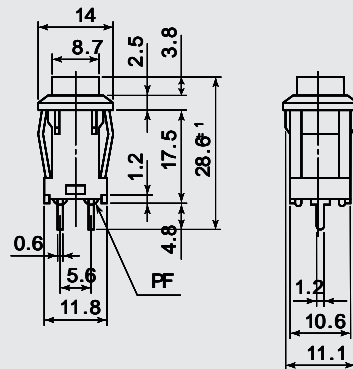


# スナップインタイプ / Snap-in type ノンロック / Momentary

DS-436-S  
DS-436E-S



DS-436-P  
DS-436E-P



取付穴参考寸法 Mounting Hole	12.2x 11.2mm
パネル板厚 Panel Thickness	1.5~ 3mm

	ボタンカラー	Cap Color
R	赤	Red
K	黒	Black
W	白	White

	端子形状 Shape of Terminal
S	ハンダ端子 Solder Terminal
P	P.C端子 P.C Terminal

品番 PARTS NO.	回路 CIRCUIT	スイッチ特性 SWITCHING FUNCTION	電流容量 RATING	絶縁抵抗 INSULATION RESISTANCE	絶縁耐圧 VOLTAGE BREAKDOWN	接触抵抗 CONTACT RESISTANCE
DS-436-S	SPST ( 2P )	OFF-( ON )	3A.125V.AC 1A.250V.AC	DC.500V 100M 以上 ( MIN )	AC.1500V 分間 ( Minute )	20m 以下 ( MAX )
DS-436E-S						
DS-436-P						
DS-436E-P						

注記 / NOTE ( ) = ノンロック / Momentary