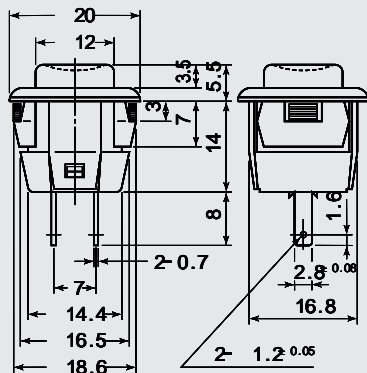


ノンロック / Momentary

スナップインタイプ / Snap-in type

DS-412



	ボタンカラー	Cap Color
R	赤	Red
K	黒	Black
W	白	White

取付穴参考寸法 Mounting Hole	17.8± 0.1
パネル板厚 Panel Thickness	0.7~ 2.6mm

品番 PARTS NO.	回路 CIRCUIT	スイッチ特性 SWITCHING FUNCTION	電流容量 RATING	絶縁抵抗 INSULATION RESISTANCE	絶縁耐圧 VOLTAGE BREAKDOWN	接触抵抗 CONTACT RESISTANCE
DS-412	SPST (2P)	OFF-(ON)	3A.125V.AC	DC.500V 100M 以上 (MIN)	AC.1000V 1分間(Minute)	20m 以下 (MAX)

注記 / NOTE

() = ノンロック / Momentary