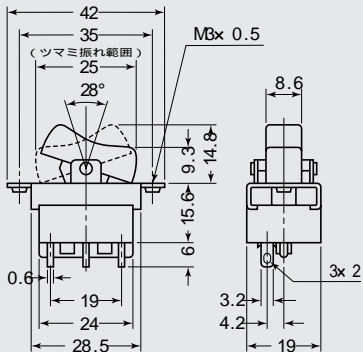
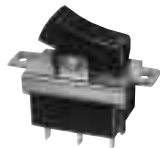


DS-403  
DS-404  
DS-405  
DS-406  
DS-407



DS-404

受注生産 / Order-received production

品番 PARTS NO.	ツマミ振れ角度 Knob Travel Angle
DS-403	28°
DS-404	
DS-405	18°
DS-406	28°
DS-407	18°

ツマミカラー	Knob Color
黒	Black

品番 PARTS NO.	回路 CIRCUIT	スイッチ特性 SWITCHING FUNCTION	電流容量 RATING	絶縁抵抗 INSULATION RESISTANCE	絶縁耐圧 VOLTAGE BREAKDOWN	接触抵抗 CONTACT RESISTANCE
DS-403	SPST ( 2P )	ON-OFF	10A. 125V.AC	DC. 500V 100M 以上 ( MIN )	AC. 1000V 1分間 ( Minute )	20m 以下 ( MAX )
DS-404	SFDT ( 3P )	ON-ON				
DS-405	SFDT ( 3P )	ON-OFF-ON				
DS-406	DPDT ( 6P )	ON-ON				
DS-407	DPDT ( 6P )	ON-OFF-ON				