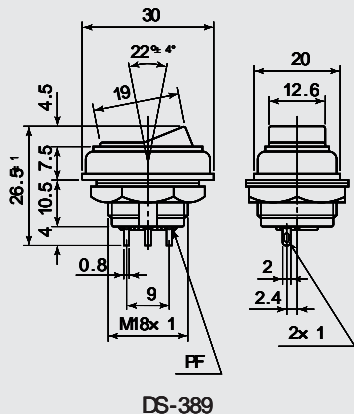
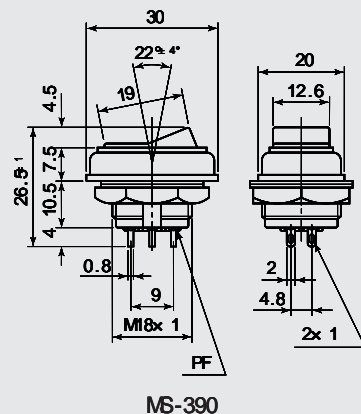
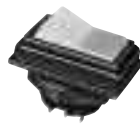


DS-388
DS-389



DS-389

MS-390



MS-390

ツマミカラー	Knob Color
クリーム	Cream

ツマミカラー	Knob Color
クリーム	Cream

品番	回路	スイッチ特性	電流容量	絶縁抵抗	絶縁耐圧	接触抵抗
PARTS NO.	CIRCUIT	SWITCHING FUNCTION	RATING	INSULATION RESISTANCE	VOLTAGE BREAKDOWN	CONTACT RESISTANCE
DS-388	SPST (2P)	ON-OFF	6A. 125V.AC	DC. 500V 100M 以上 (MIN)	AC. 1000V 分間(Minute)	20m 以下 (MAX)
DS-389	SPDT (3P)	ON-ON				
MS-390	DPDT (6P)	ON-ON				