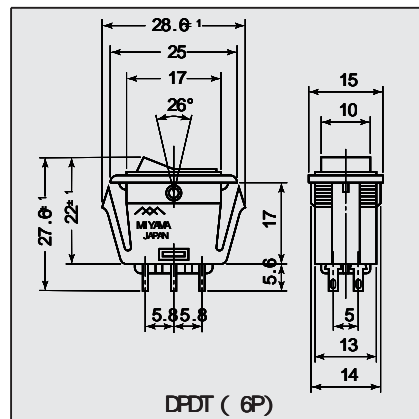
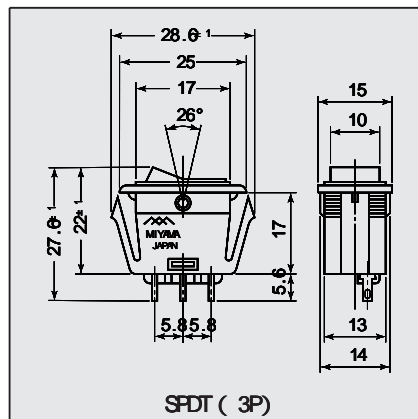


スナップインタイプ / Snap-in type

DS-376	SPST (2P)
DS-377	SPDT (3P)
MS-378	DPDT (6P)
DS-379	SPST (2P)
DS-380	SPDT (3P)
MS-381	DPDT (6P)



取付穴参考寸法 Mounting Hole	14.3x 23.7mm	14.3x 24.0mm
パネル板厚 Panel Thickness	1~ 2.6mm	2.6~ 3.0mm

ツマミカラー	Knob Color
赤 / 白	Red / White

品番 PARTS NO.	回路 CIRCUIT	スイッチ特性 SWITCHING FUNCTION	電流量 RATING	絶縁抵抗 INSULATION RESISTANCE	絶縁耐圧 VOLTAGE BREAKDOWN	接触抵抗 CONTACT RESISTANCE
DS-376	SPST (2P)	ON-OFF	1A. 125V.AC	DC. 500V 1000M 以上 (MIN)	AC. 1000V 1分間 (Minute)	10m 以下 (MAX)
DS-377	SPDT (3P)	ON-ON				
MS-378	DPDT (6P)	ON-OFF	6A. 125V.AC 3A. 250V.AC		AC. 1500V 1分間 (Minute)	
DS-379	SPST (2P)	ON-ON				
DS-380	SPDT (3P)					
MS-381	DPDT (6P)					