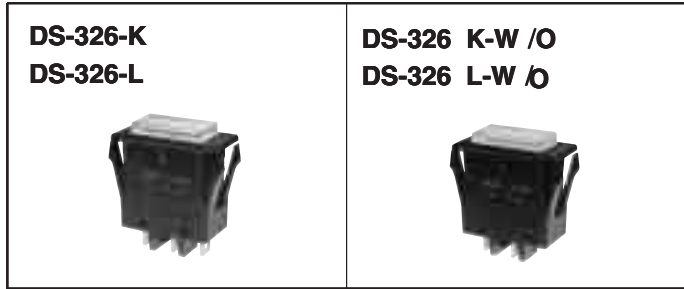


照光式ネオンスイッチ / NEON ILLUMINATED SWITCHES

スナップインタイプ / Snap-in type

セルフロック / Latching ノンロック / Momentary



2	
ネオン球の使用定格 Voltage of Neon Lamp	
N1	125V用ネオン球付 / With Neon 125V type
N2	250V用ネオン球付 / With Neon 250V type
W O	ネオン機能なし / Without Neon Lamp (Non-illumination)

4			
ボタンカラー Cap Color			
W O	K	黒	Black
	N	グレー	Gray
N1	TO	透明オレンジ	Clear Orange
	TR	透明赤	Clear Red

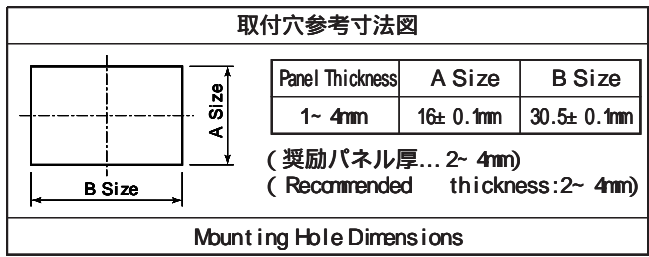
ご注文の際は下記の例に準じてご用命下さい。
ORDERING INFORMATION

DS-326 L - N1 - K - TR
1 2 3 4

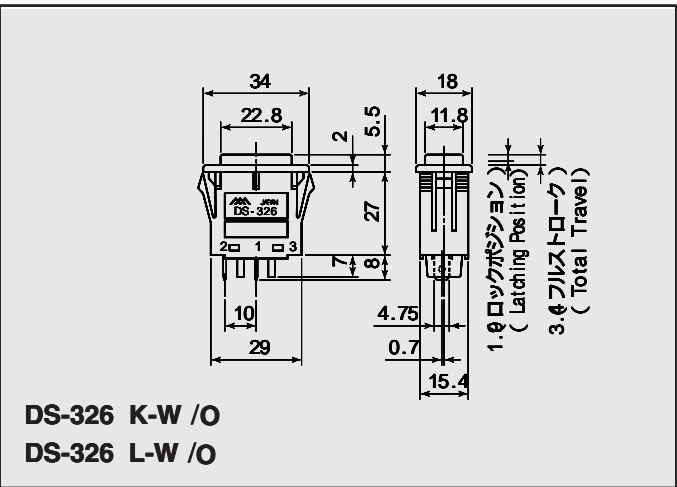
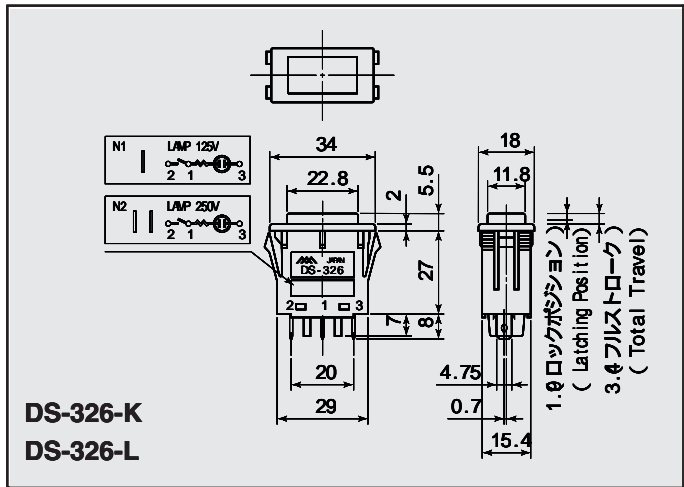
1	
スイッチ特性 Switching Function	
K	SPST OFF-ON (セルフロック / Latching)
L	SPST OFF-(ON) (ノンロック / Momentary)

3		
本体カラー Case Color		
K	黒	Black
N	グレー	Gray

注記 (NOTE)
= 標準色 Standard Color
= 受注生産 Order-received production



外形図 / Dimensions



端子形状.....ハンダ兼用タブ端子 # 187 (t = 0.8)

The shape of terminal is Faston Terminal No.187, also usable for soldering. The thickness of the terminal is 0.8mm

品番	回路	スイッチ特性	電流容量	絶縁抵抗	絶縁耐圧	接触抵抗
PARTS NO.	CIRCUIT	SWITCHING FUNCTION	RATING	INSULATION RESISTANCE	VOLTAGE BREAKDOWN	CONTACT RESISTANCE
DS-326K	SPST (2P)	OFF-ON	15A. 125V.AC 10A. 250V.AC	DC. 500V 100M 以上 (MIN)	AC. 2000V 分間 (Minute)	20m 以下 (MAX)
DS-326L		OFF-(ON)				

注記 / NOTE

() = ノンロック / Momentary