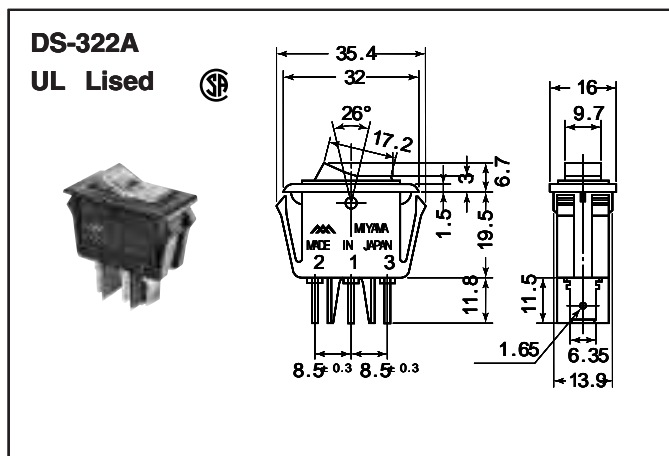



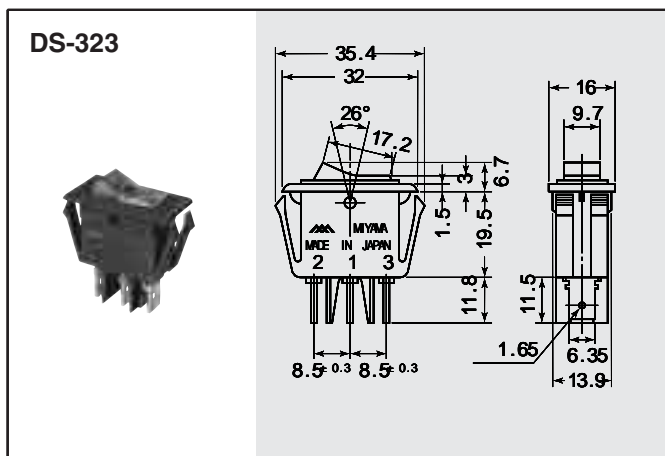
# 照光式 / ILLUMINATED SWITCHES

## スナップインタイプ / Snap-in type



125V用 ネオン球付  
with Neon 125V type  
UL File No. E43907  
CSA File No. LR26920

UL規格品を、お求めの際は必ず  
ULマーク付と、ご指定下さい。  
Available with "UL Mark" 



250V用 ネオン球付  
with Neon 250V type

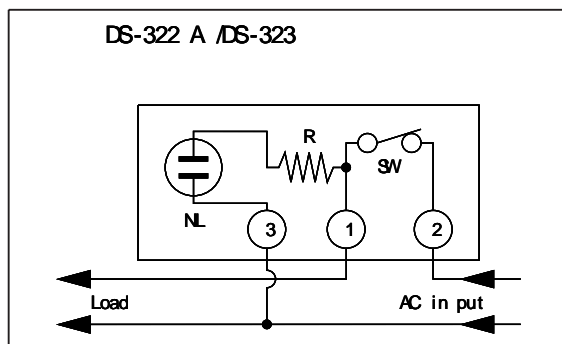
パネル板厚 Panel Thickness	1~ 4mm
取付穴参考寸法 Mounting Hole	28.5± 0.1× 14± 0.1

ツマミカラー Knob Color	透明オレンジ Clear Orange
----------------------	------------------------

パネル板厚 Panel Thickness	1~ 4mm
取付穴参考寸法 Mounting Hole	28.5± 0.1× 13.6± 0.1

ツマミカラー Knob Color	透明オレンジ Clear Orange
----------------------	------------------------

### 回路 CIRCUIT



注記 / NOTE  
使用電圧はネオンランプの特性上 75V~ 125Vの  
交流回路でご使用下さい。  
Recommended to use this switch with 75V~  
125V.AC

端子形状 Shape of Terminal	タブ端子 # 250 Tab Terminal # 250
---------------------------	----------------------------------



ハンダ付不可  
Do not solder

品番 PARTS NO.	回路 CIRCUIT	スイッチ特性 SWITCHING FUNCTION	電流容量 RATING	絶縁抵抗 INSULATION RESISTANCE	絶縁耐圧 VOLTAGE BREAKDOWN	接触抵抗 CONTACT RESISTANCE
DS-322 A	SPST ( 2P )	ON-OFF	15A. 125V.AC	DC. 500V 100M 以上 ( MIN )	AC. 1000V 1分間( Minute)	20m 以下 ( MAX )
DS-323			6A. 250V.AC		AC. 1500V 1分間( Minute)	