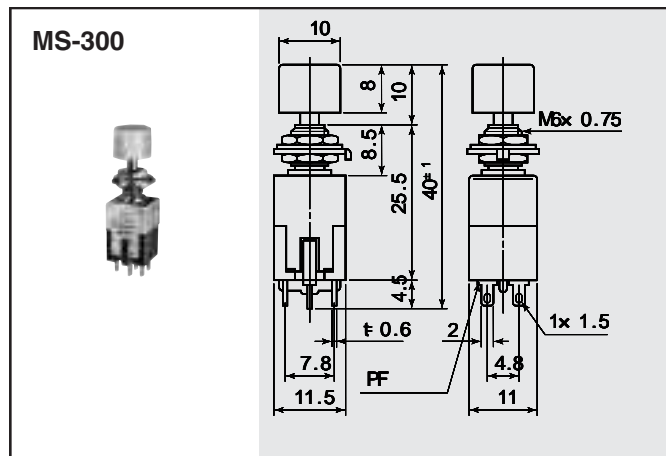
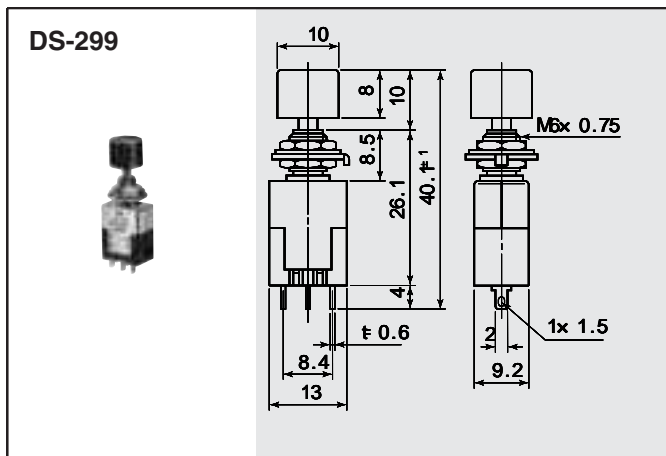


ノンロック / Momentary



	ボタンカラー	Cap Color
R	赤	Red
K	黒	Black
W	白	White
Y	黄	Yellow
U	青	Blue

	ボタンカラー	Cap Color
R	赤	Red
K	黒	Black
W	白	White
Y	黄	Yellow
U	青	Blue

取付穴参考寸法 Mounting Hole	6.2
--------------------------	-----

取付穴参考寸法 Mounting Hole	6.2
--------------------------	-----

品番	回路	スイッチ特性	電流容量	絶縁抵抗	絶縁耐圧	接触抵抗
PARTS NO.	CIRCUIT	SWITCHING FUNCTION	RATING	INSULATION RESISTANCE	VOLTAGE BREAKDOWN	CONTACT RESISTANCE
DS-299	SFDT (3P)	ON-(ON)	3A. 125V.AC	DC. 500V 100M 以上 (MIN)	AC. 1000V 1分間 (Minute)	20m 以下 (MAX)
MS-300	DFDT (6P)					

注記 / NOTE

() = ノンロック / Momentary