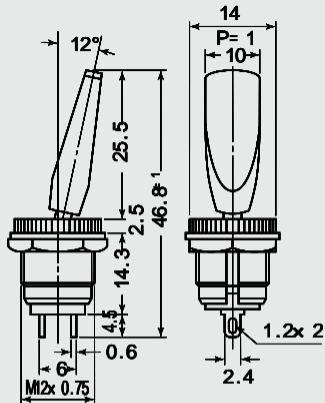


DS-274**DS-275(S)**

	レバーカラー	COLOR
R	赤	Red
K	黒	Black
(S)	シルバー	Silver

品番	回路	スイッチ特性	電流容量	絶縁抵抗	絶縁耐圧	接触抵抗
PARTS NO.	CIRCUIT	SWITCHING FUNCTION	RATING	INSULATION RESISTANCE	VOLTAGE BREAKDOWN	CONTACT RESISTANCE
DS-274	SPST (2P)	ON-OFF	3A. 125V.AC	DC. 500V 100M 以上 (MIN)	AC. 1000V 1分間 (Minute)	20m 以下 (MAX)
DS-275(S)						