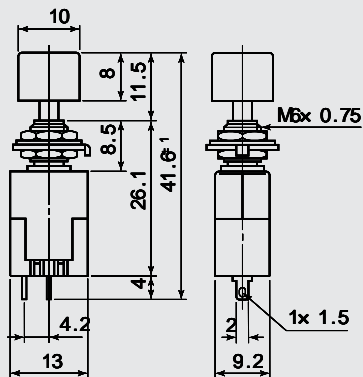
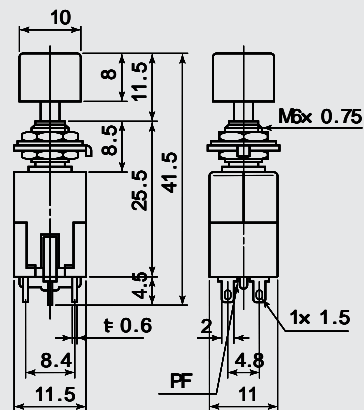


# オルタネイト / Alternate

DS-249  
DS-250



MS-251



取付穴参考寸法  
Mounting Hole

6.2

	レバーカラー	Color
R	赤	Red
K	黒	Black
W	白	White
Y	黄	Yellow
U	青	Blue

品番 PARTS NO.	回路 CIRCUIT	スイッチ特性 SWITCHING FUNCTION	電流容量 RATING	絶縁抵抗 INSULATION RESISTANCE	絶縁耐圧 VOLTAGE BREAKDOWN	接触抵抗 CONTACT RESISTANCE
DS-249	SPST ( 2P )	OFF-ON	6A. 125V.AC	DC. 500V 100M 以上 ( MIN )	AC. 1000V 10分間 ( Minute )	20m 以下 ( MAX )
DS-250	SPDT ( 3P )	ON-ON				
MS-251	DPDT ( 6P )	ON-ON				