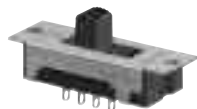


DS-154
DS-155
MS-154
MS-155



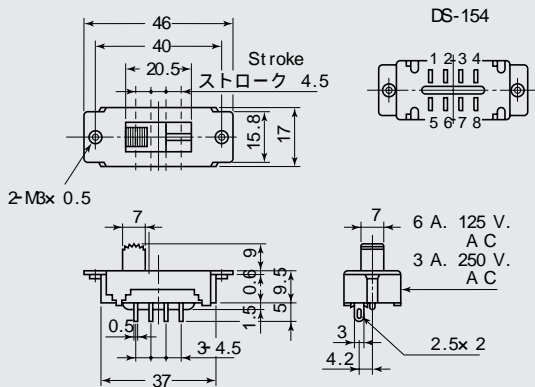
ツマミカラー	Knob Color
黒	Black

(4P)

OFF	1-2	2-3	3-4

(8P)

回路 CIRCUIT				
A	OFF	1-2	2-3	3-4
B	OFF	5-6	6-7	7-8



品番 PARTS NO.	回路 CIRCUIT	スイッチ特性 SWITCHING FUNCTION	電流容量 RATING	絶縁抵抗 INSULATION RESISTANCE	絶縁耐圧 VOLTAGE BREAKDOWN	接触抵抗 CONTACT RESISTANCE
DS-154	SP3T (4P)	OFF-ON-ON-ON	6A.125V.AC 3A.250V.AC	DC.500V 100M 以上 (MIN)	同極間 AC.1000V 份間 (Minute) 異極間、充電部、 非充電部間、 AC.150V 份間 (Minute)	20m 以下 (MAX)
DS-155	DP3T (8P)					
MS-154	SP3T (4P)		15A.7.2V.DC			
MS-155	DP3T (8P)					