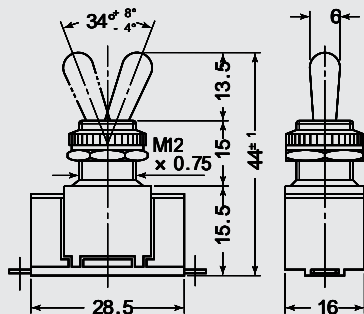


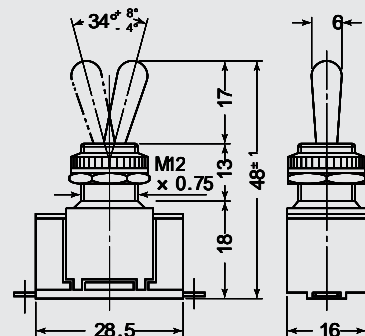
M12 P = 0.75 トグルスイッチ / TOGGLE SWITCHES

DS-140



(CAT.NO.69)

DS-143



レバー仕上げ

ニッケルメッキ

COMPLETED

Nickel Plated Brass

レバー仕上げ

ニッケルメッキ

COMPLETED

Nickel Plated Brass

品番 PARTS NO.	回路 CIRCUIT	スイッチ特性 SWITCHING FUNCTION	電流容量 RATING	絶縁抵抗 INSULATION RESISTANCE	絶縁耐圧 VOLTAGE BREAKDOWN	接触抵抗 CONTACT RESISTANCE
DS-140	SPST (2P)	ON-OFF	6A.250V.AC	DC.500V 100M 以上 (MIN)	AC.1500V 1分間 (Minute)	10m 以下 (MAX)
DS-143			10A.250V.AC			