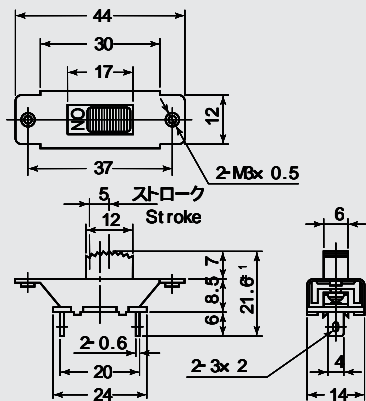
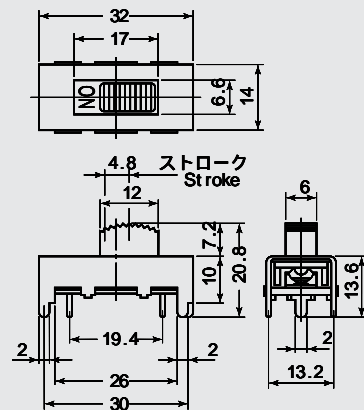


DS-019



DS-019 PC



ツマミカラー	Knob Color
黒	Black

ツマミカラー	Knob Color
黒	Black

品番	回路	スイッチ特性	電流容量	絶縁抵抗	絶縁耐圧	接触抵抗
PARTS NO.	CIRCUIT	SWITCHING FUNCTION	RATING	INSULATION RESISTANCE	VOLTAGE BREAKDOWN	CONTACT RESISTANCE
DS-019	SPST (2P)	ON-OFF	10A. 125V. AC	DC. 500V	AC. 1500V 1分間 (Minute)	20m 以下 (MAX)
DS-019PC			6A. 250V. AC			
			15A. 125V. AC			
			10A. 250V. AC			