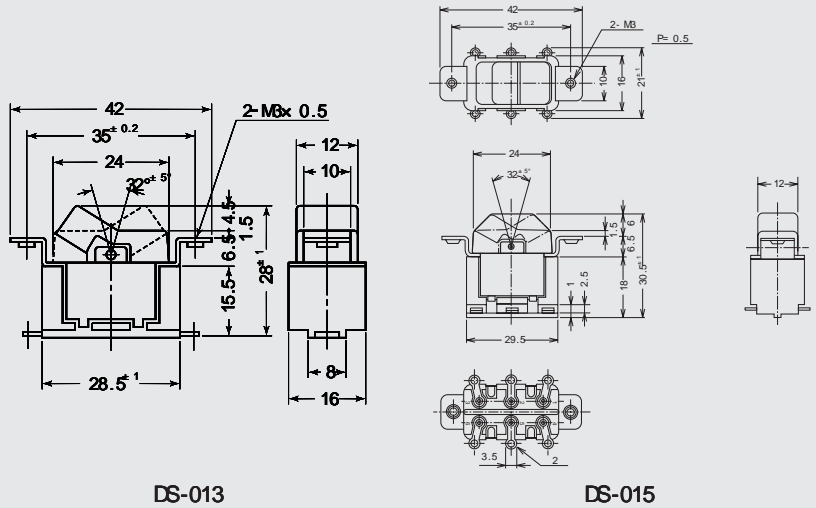


# 10A.125V.AC 6A.250V.AC

DS-013  
DS-015

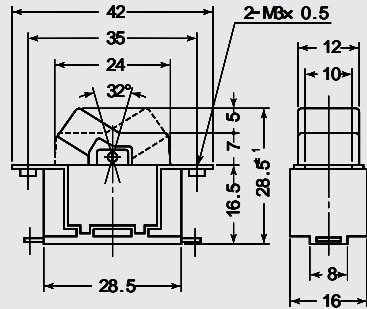


ツمامミカラー	Knob Color
赤 白	Red/White

DS-013

DS-015

DS-020



ツمامミカラー	Knob Color
黒	Black

品番	回路	スイッチ特性	電流量	絶縁抵抗	絶縁耐圧	接触抵抗
PARTS NO.	CIRCUIT	SWITCHING FUNCTION	RATING	INSULATION RESISTANCE	VOLTAGE BREAKDOWN	CONTACT RESISTANCE
DS-013	SPST ( 2P )	ON-OFF	10A.125V.AC 6A.250V.AC	DC.500V 100M 以上 ( MIN )	AC.1500V 1分間( Minute )	20m 以下 ( MAX )
DS-015	DPDT ( 6P )	ON-ON				10m 以下 ( MAX )
DS-020	SPST ( 2P )	ON-OFF				