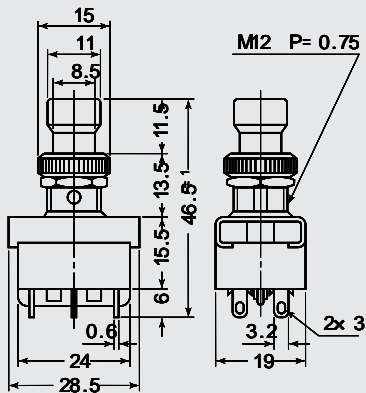


オルタネイト / Alternate

DS-008



取付穴参考寸法
Mounting Hole 12.2

ボタン仕上げ	クロームメッキ
COMPLETED	Chrome Plated Brass

品番	回路	スイッチ特性	電流容量	絶縁抵抗	絶縁耐圧	接触抵抗
PARTS NO.	CIRCUIT	SWITCHING FUNCTION	RATING	INSULATION RESISTANCE	VOLTAGE BREAKDOWN	CONTACT RESISTANCE
DS-008	DPDT (6P)	ON-ON	10A. 125V .AC 6A. 250V .AC	DC. 500V 100M 以上 (MIN)	AC. 1500V 1分間 (Minute)	20m 以下 (MAX)