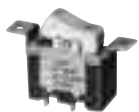
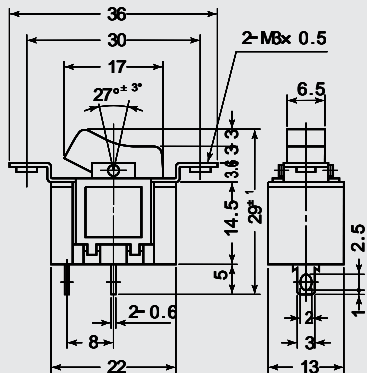


スタンダードタイプ / Standard Type

DS-004E



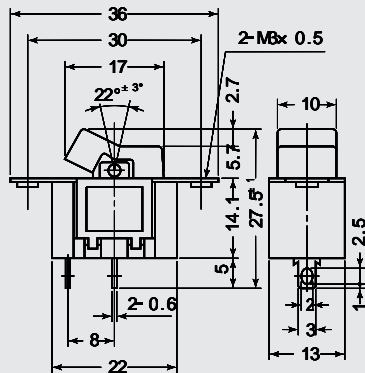
ツマミカラー	Knob Color
白(黒点入り)	White(with Black Dot)



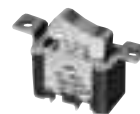
DS-005E



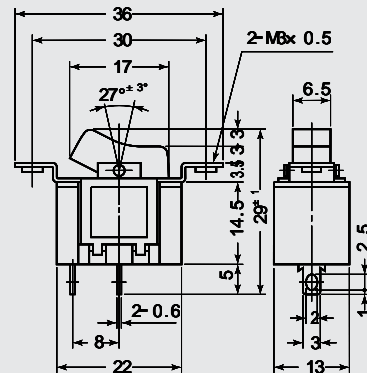
ツマミカラー	Knob Color
黒	Black



DS-006E



ツマミカラー	Knob Color
白(ON-OFF) 彫刻	White(ON-OFF) Mark



品番 PARTS NO.	回路 CIRCUIT	スイッチ特性 SWITCHING FUNCTION	電流容量 RATING	絶縁抵抗 INSULATION RESISTANCE	絶縁耐圧 VOLTAGE BREAKDOWN	接触抵抗 CONTACT RESISTANCE
DS-004E	SPST (2P)	ON-OFF	10A. 125V.AC 6A. 250V.AC	DC. 500V 100M 以上 (MIN)	AC. 1500V 1分間(Minute)	20m 以下 (MAX)
DS-005E						
DS-006E						