

# スタンダードタイプ / Standard Type

DS-004



DS-005



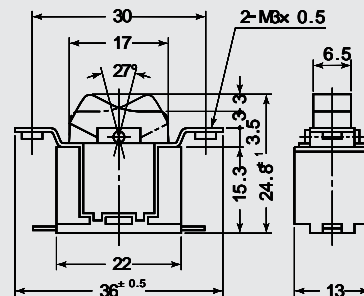
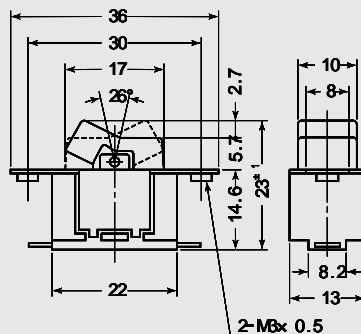
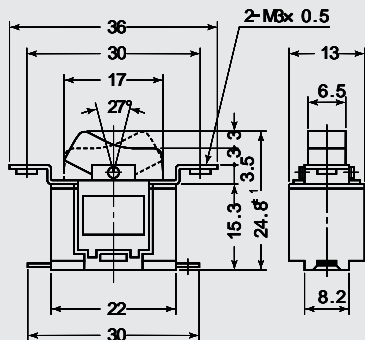
DS-006



ツマミカラー	Knob Color
白(黒点入り)	White with Black Dot

ツマミカラー	Knob Color
黒	Black

ツマミカラー	Knob Color
白(ON-OFF) 彫刻	White (ON-OFF) Mark



品番 PARTS NO.	回路 CIRCUIT	スイッチ特性 SWITCHING FUNCTION	電流容量 RATING	絶縁抵抗 INSULATION RESISTANCE	絶縁耐圧 VOLTAGE BREAKDOWN	接触抵抗 CONTACT RESISTANCE
DS-004	SPST ( 2P )	ON-OFF	6A, 250V .AC	DC. 500V 100M 以上 ( MIN )	AC. 1500V 1分間( Minute )	10m 以下 ( MAX )
DS-005			10A, 125V .AC			20m 以下 ( MAX )
DS-006			6A, 250V .AC			20m 以下 ( MAX )