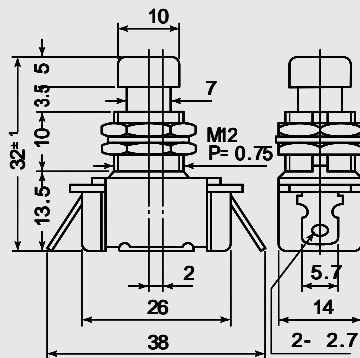


ノンロック / Momentary

DS-003



	ボタンカラー	Cap Color	
R	赤	Red	
K	黒	Black	
M	クリーム	Cream	

注記 (NOTE)

= 標準色 Standard Color

= 受注生産 Order-received production

取付穴参考寸法
Mounting Hole

12.2

品番	回路	スイッチ特性	電流容量	絶縁抵抗	絶縁耐圧	接触抵抗
PARTS NO.	CIRCUIT	SWITCHING FUNCTION	RATING	INSULATION RESISTANCE	VOLTAGE BREAKDOWN	CONTACT RESISTANCE
DS-003	SPST (2P)	OFF-(ON)	10A. 125V.AC 6A. 250V.AC	DC. 500V 100M 以上 (MIN)	AC. 1500V 1分間(Minute)	20m 以下 (MAX)

注記 / NOTE

() = ノンロック / Momentary