



ANLY FLOATLESS RELAY

AFS / AFR / A61F-G 液面控制器



功能特性：

- 適用於控制任何導電液體之液面。(禁止使用於揮發性液體)
- 使用於交流電源(AC)。
- 具有突波保護裝置，可有效防止突波干擾。
- 電極頭使用低交流電壓，可避免電解作用，並可增長壽命。
- 具有兩只指示燈，可顯示供水及排水狀態。
- 具有排水或給水自動運轉，並兼具有異常加水警報器功能。*

註：有*號者表示只適用於A61F-G2。

型式分類：

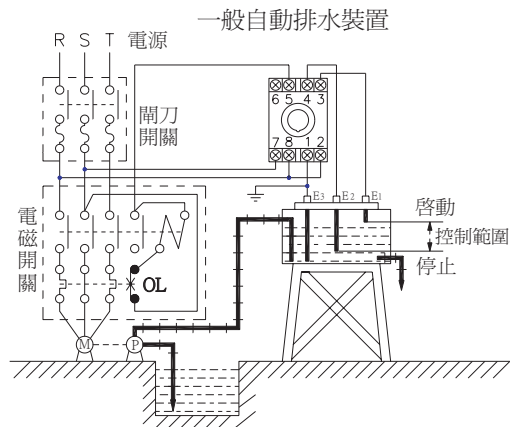
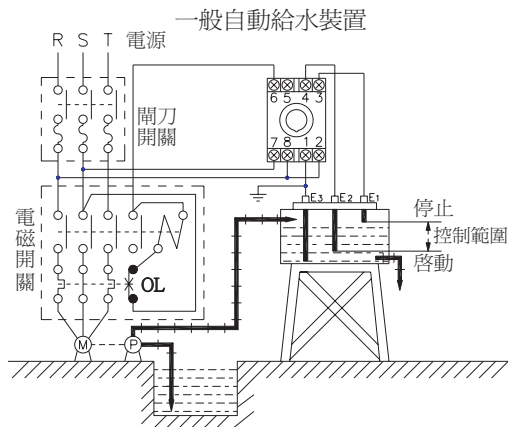
| 用途型式 | 型 號 | | | | | | |
|------|--------|--------|-------|-----------|---------|----------|----------|
| 一般用 | AFS-1 | AFR-1 | AFR-G | A61F-GP-N | A61F-G | A61F-G1 | A61F-G2 |
| 高靈敏 | AFS-1Y | AFR-1Y | ---- | ---- | A61F-GY | A61F-G1Y | A61F-G2Y |
| 長距離 | AFS-1L | AFR-1L | ---- | ---- | A61F-GL | A61F-G1L | A61F-G2L |
| 低感度 | AFS-1D | AFR-1D | ---- | ---- | A61F-GD | A61F-G1D | A61F-G2D |
| 二線式 | AFS-GR | ---- | ---- | ---- | ---- | ---- | ---- |
| 接線端子 | 8P | 8P | 8P | 11P | 9P | 13P | 13P |

規格：

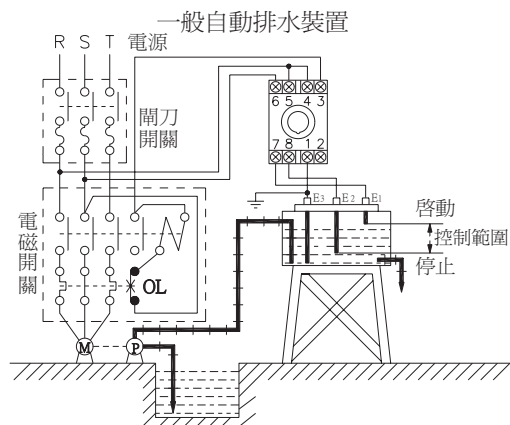
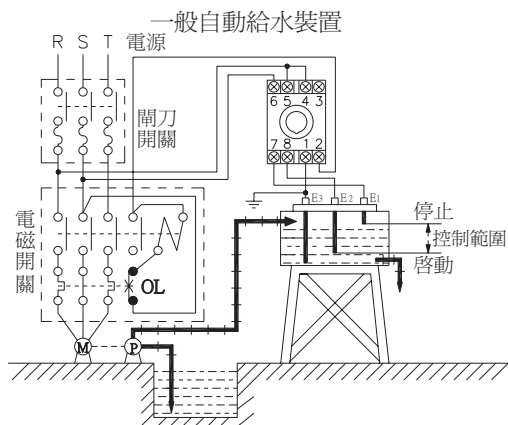
| 型式 | AFS / AFR / A61F-GP-N | A61F-G / A61F-G1 / A61F-G2 |
|--------|---|---|
| 操作電壓 | AC(V) : 110 , 220 , 240 | AC(V) : 110/220 , 110/240 , 220/380 , 240/380 |
| 操作電壓範圍 | 額定操作電壓的85~110% | |
| 電源頻率 | 50 / 60 Hz | |
| 接點容量 | 250VAC 5A 電阻性負載 | |
| 電極間電壓 | 8VAC(高靈敏24VAC) | |
| 動作電阻 | 0 ~ 4KΩ | |
| 釋放電阻 | 15K ~ ∞ Ω | |
| 電纜長度 | MAX 1Km | |
| 消耗功率 | AFS,AFR,A61F-GP-N及A61F-G約3.2VA , A61F-G1約6VA | |
| 使用壽命 | 機械: 5,000,000 次 , 電氣: 100,000 次(額定容量內) | |
| 使用周圍溫度 | -10 ~ +50℃ | |
| 使用周圍濕度 | MAX 85%RH | |
| 重量 | AFS-1,A61F-GP-N 約160g AFS-GR 約150g , AFR 約200g | A61F-G 約330g , A61F-G1及A61F-G2 約580g |

接線圖：

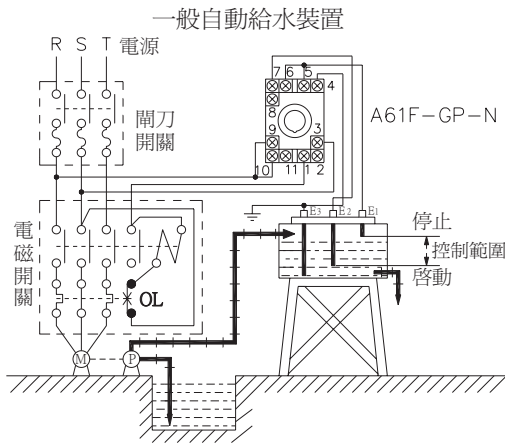
AFR-1,AFS-1



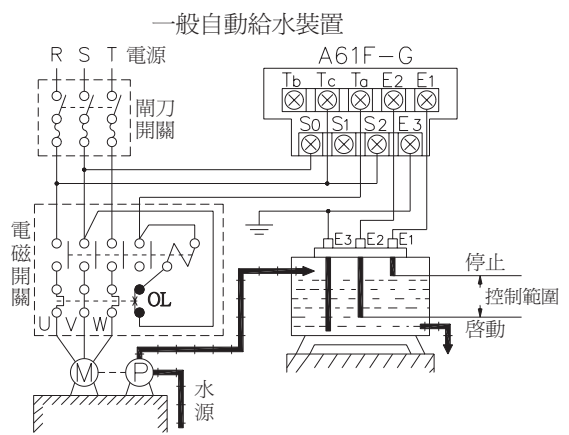
AFR-G,AFS-GR



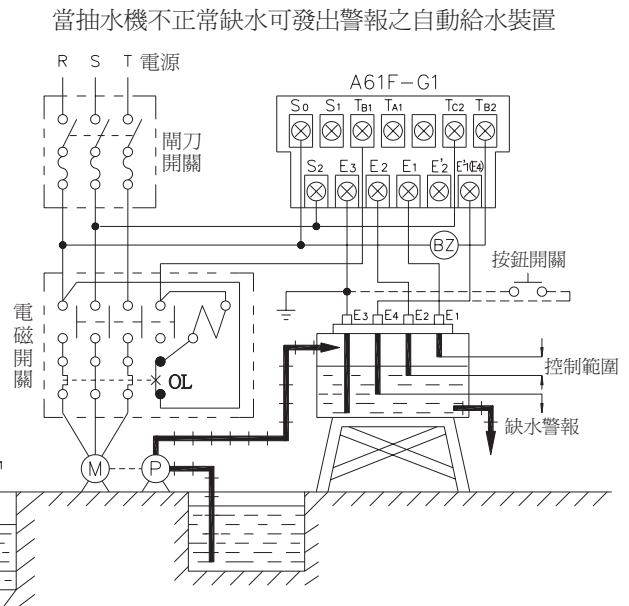
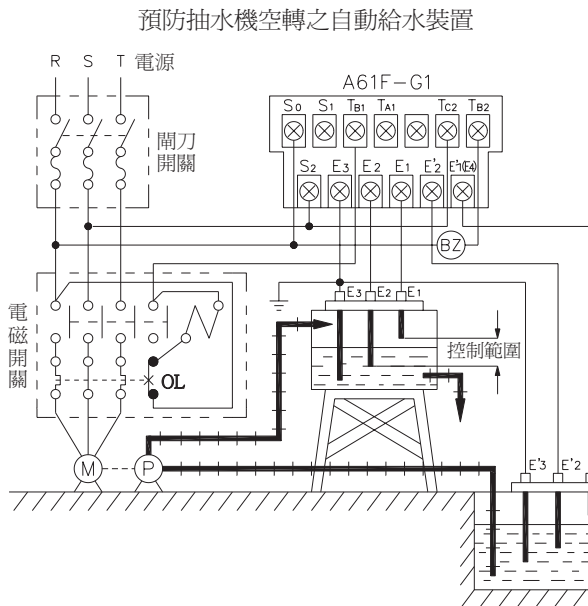
A61F-GP-N



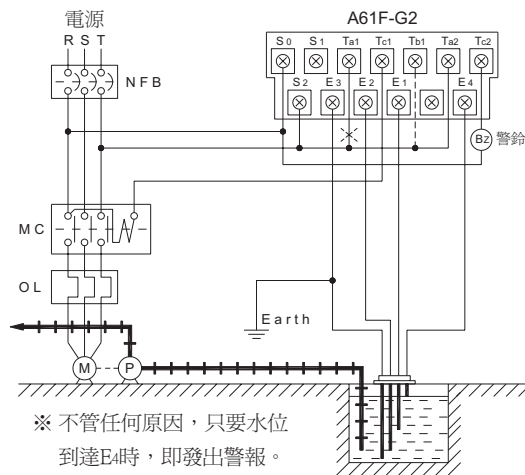
A61F-G



A61F-G1



A61F-G2



<排水時>

水槽的水位到達E1時，幫浦啓動自動打水。
水位降至E2以下時，幫浦自動停止打水。

接線：
如圖中之實線所示將Ta1接至電源。

<給水時>

水面低到E2時，幫浦啓動自動打水，水面上升至E1時，幫浦自動停止打水。

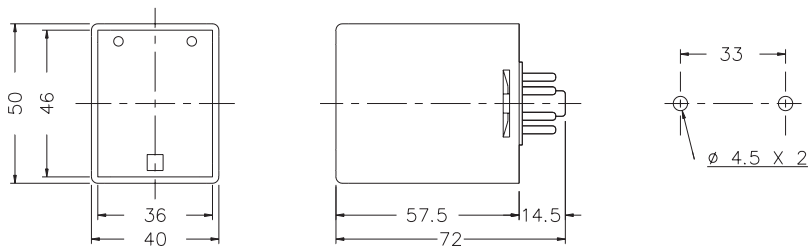
接線：
如圖中之實線所示將Tb1接至電源。
(Ta1不可接至電源)

☆ 給水時，要如圖上虛線所示接線、標示"X"表示不必接線。

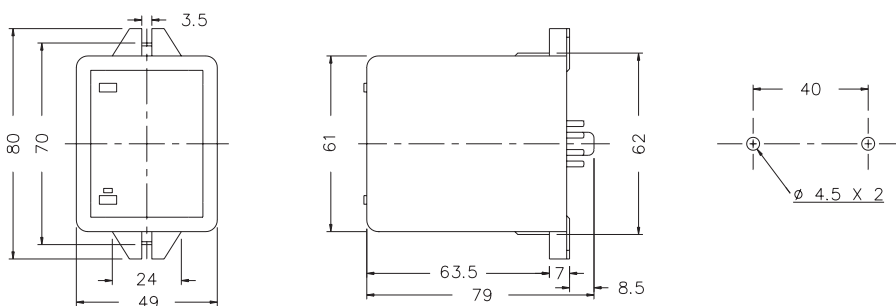
註: 1. 電源為110V時，請連接至S0-S1，如為220V時，則連接至S0-S2。
2. E3要確實接地。

外形尺寸：(mm)

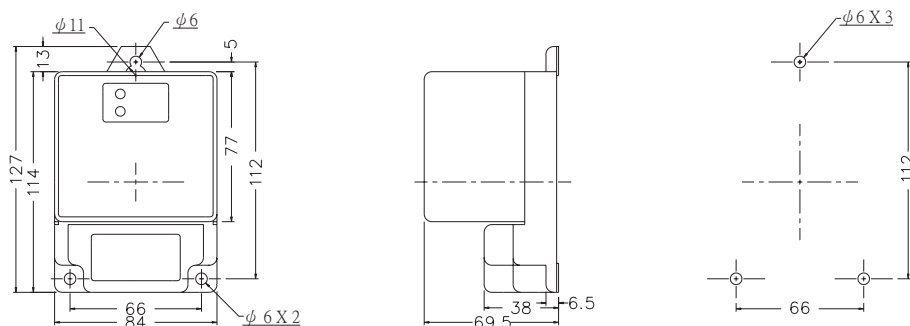
AFS系列：使用 PF085A座及FH-3，A61F-GP-N系列：使用 PF113A座



AFR系列：使用 8PFA座



A61F-G系列



A61F-G1系列

